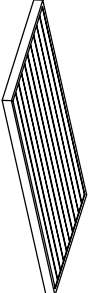
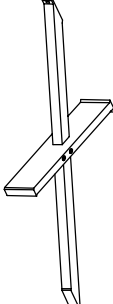
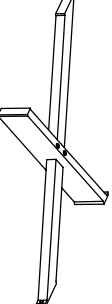

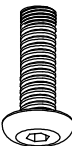


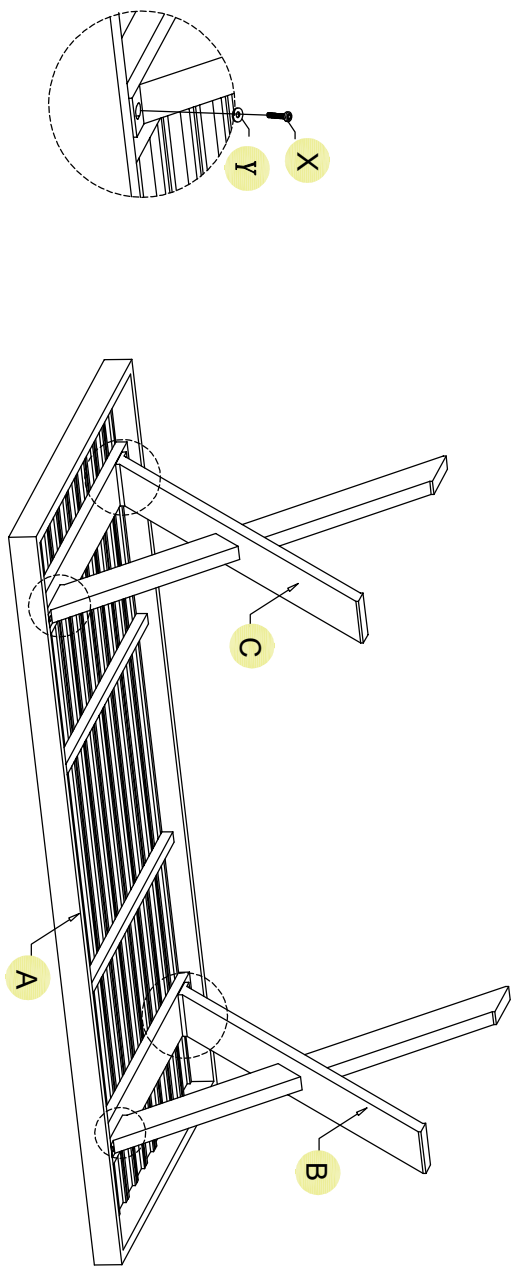


NO.		QTY
A		1
B		1
C		1
D		1
X	 M6*20	10
Y		10
Z		1

STEP 1



STEP 2

