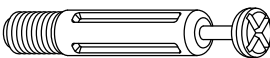
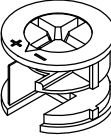

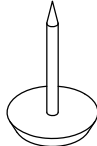
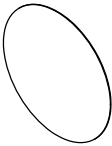

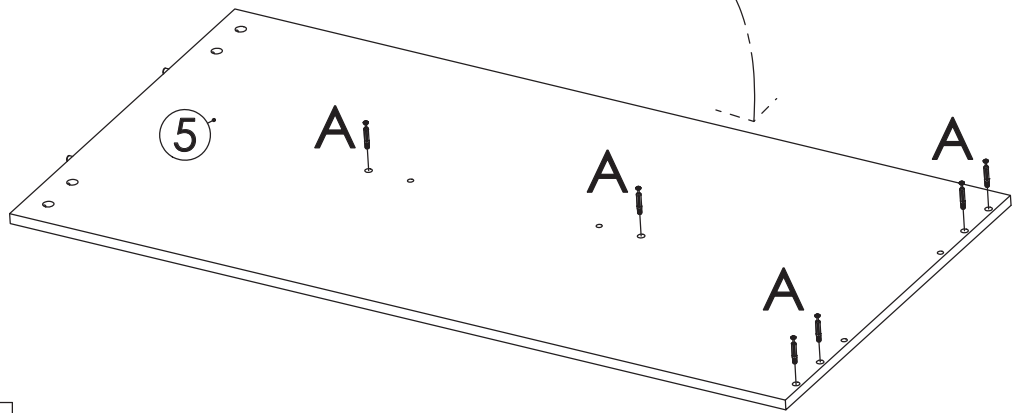
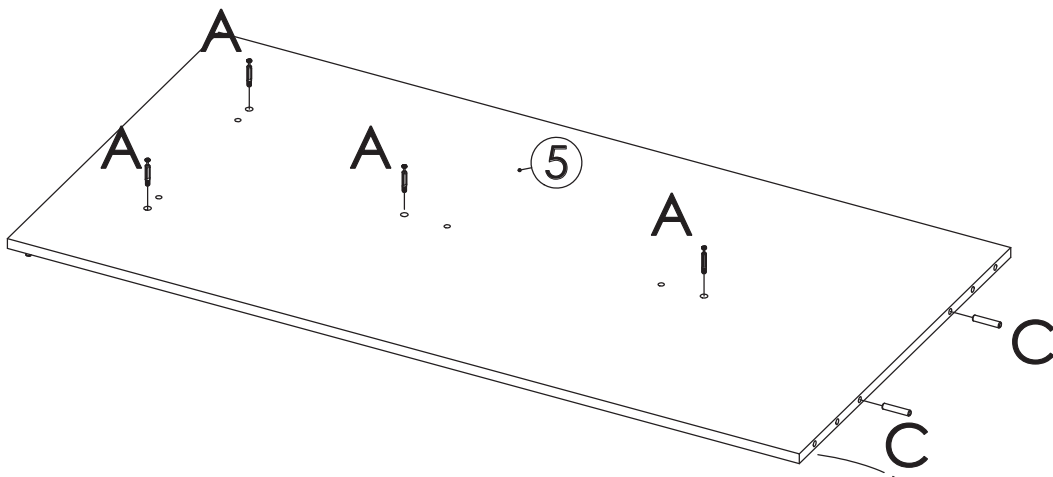
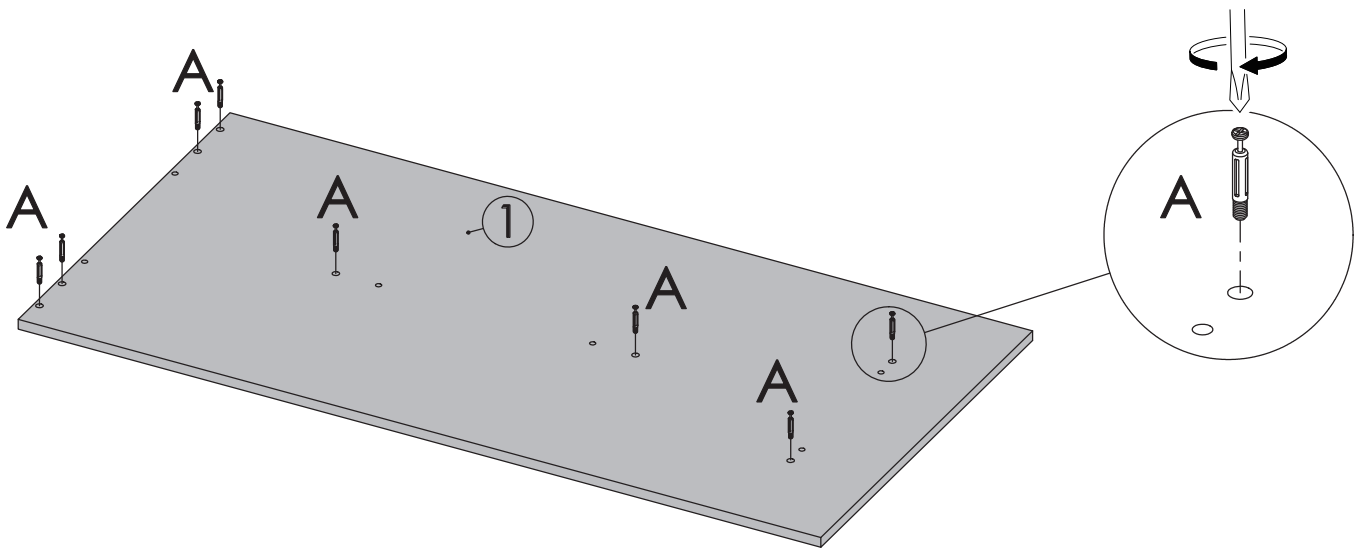

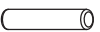


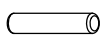
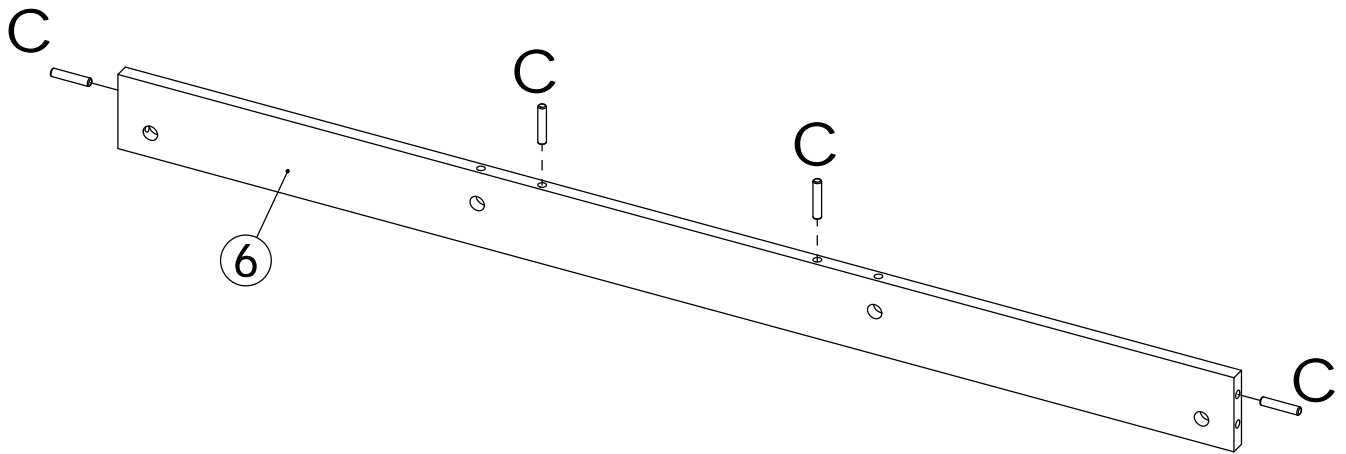
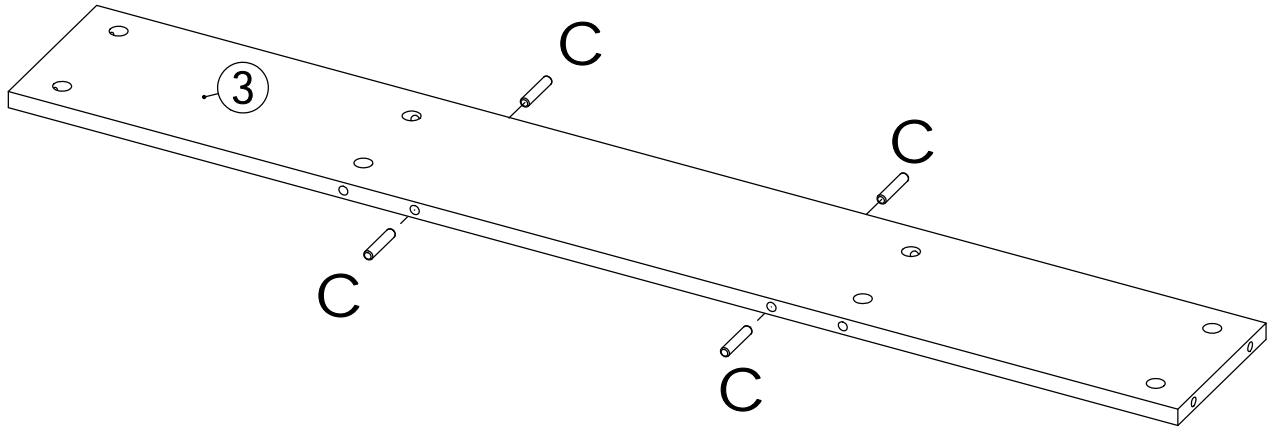
<p>A</p>  <p>M6x40mm 28PCS</p>	<p>B</p>  <p>M15x11mm 28PCS</p>	<p>C</p>  <p>M8x40mm 18PCS</p>
<p>D</p>  <p>4PCS</p>	<p>E</p>  <p>M20mm 24PCS</p>	<p>F</p>  <p>M20mm 4PCS</p>

STEP 1



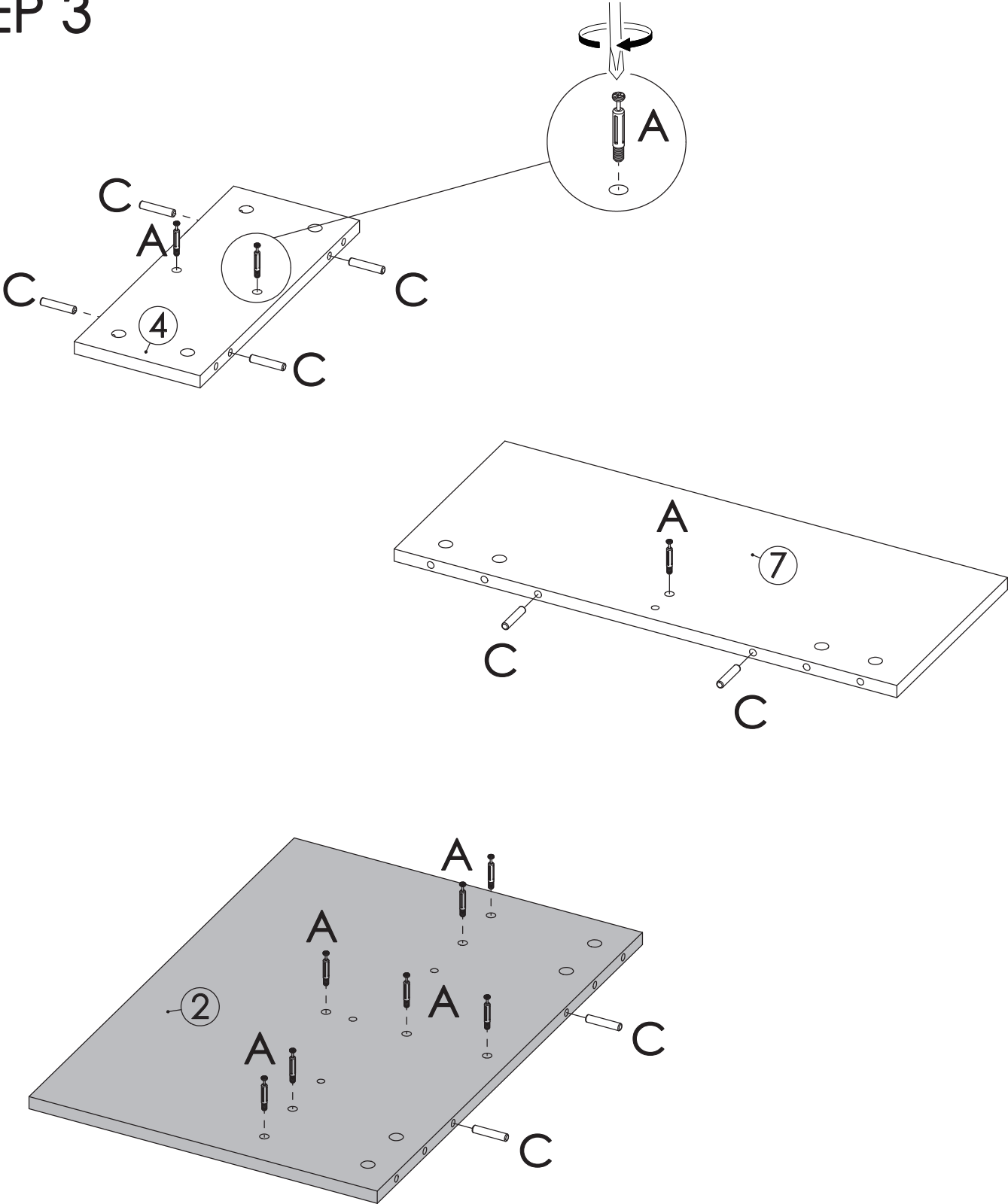
	A x 18PCS
	C x 2PCS



STEP 2



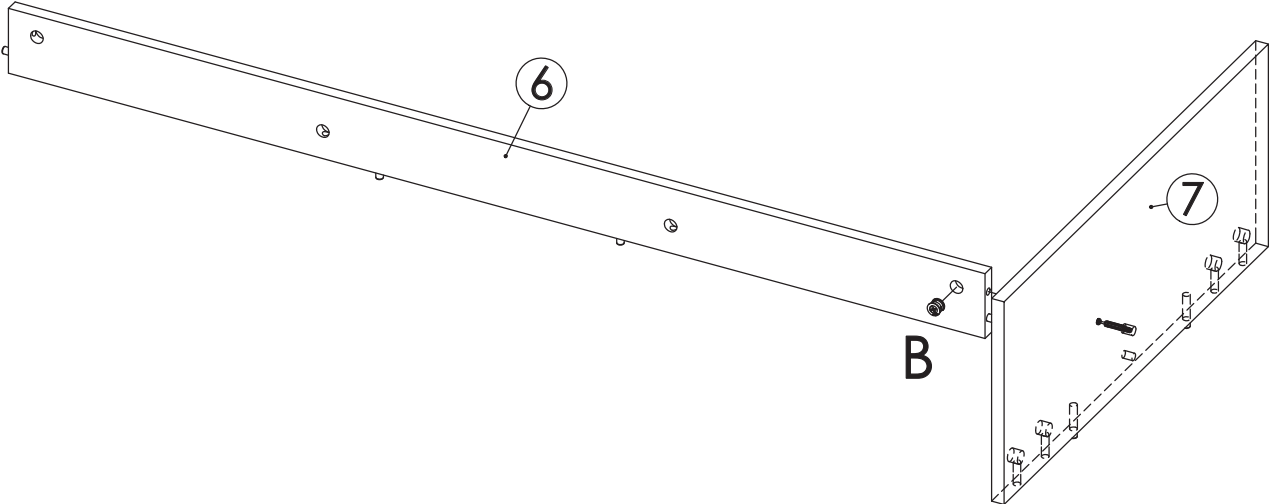
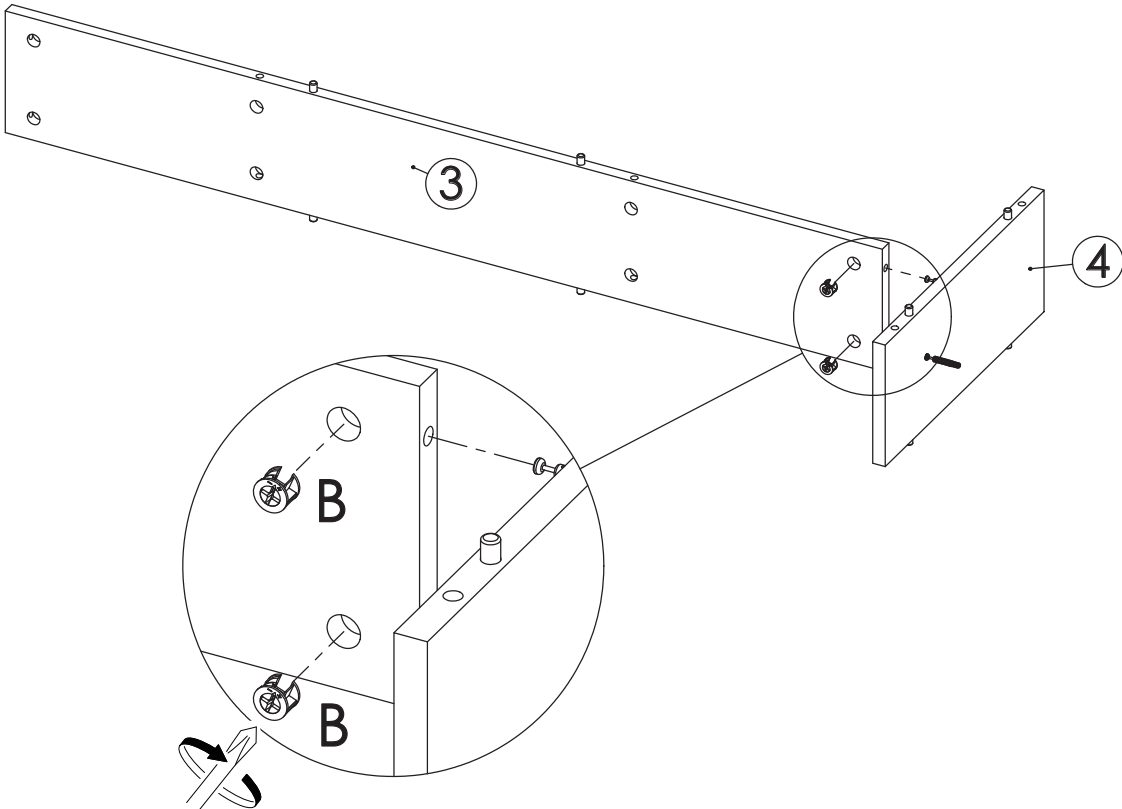
C x 8PCS


STEP 3



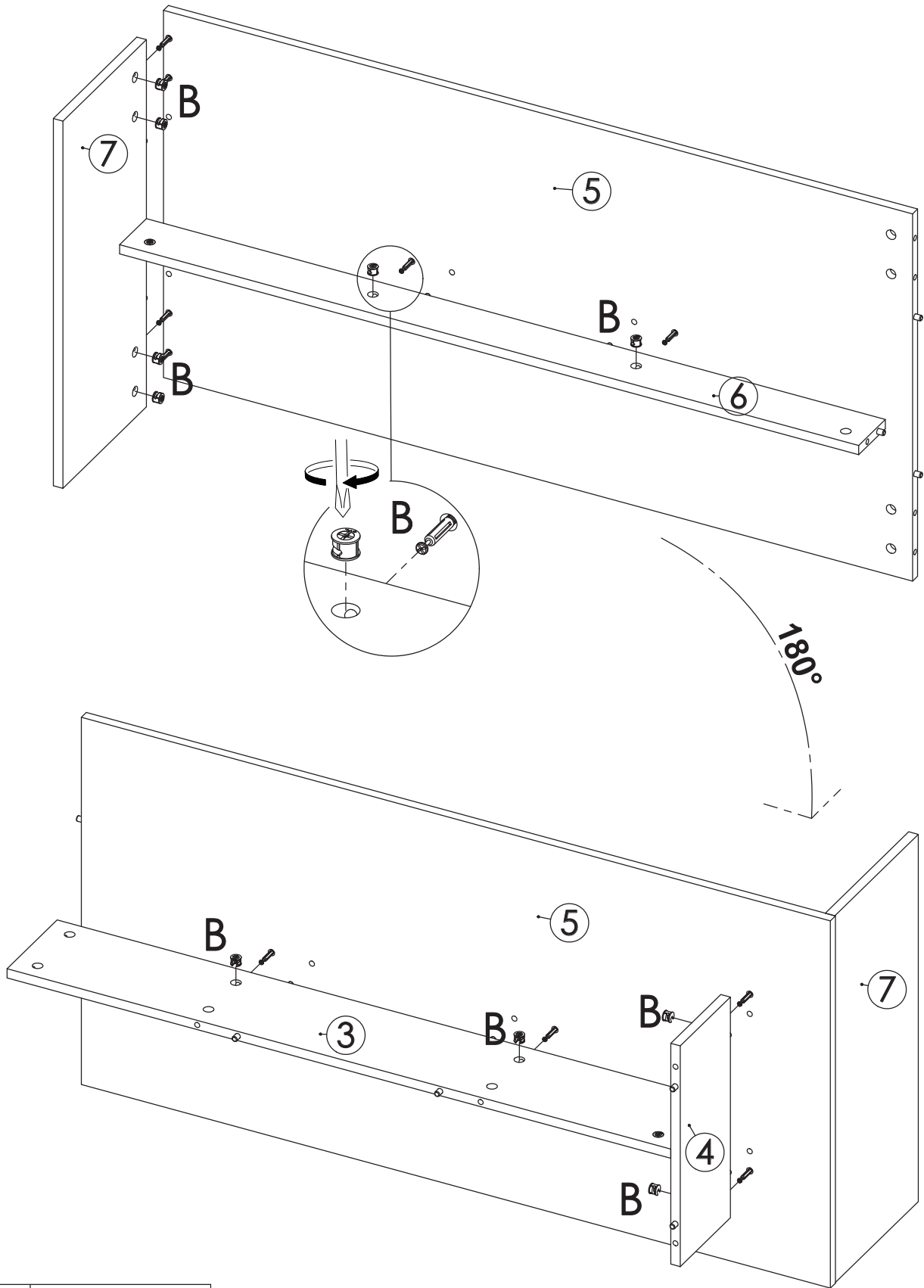
	A x 10PCS
	C x 8PCS

STEP 4



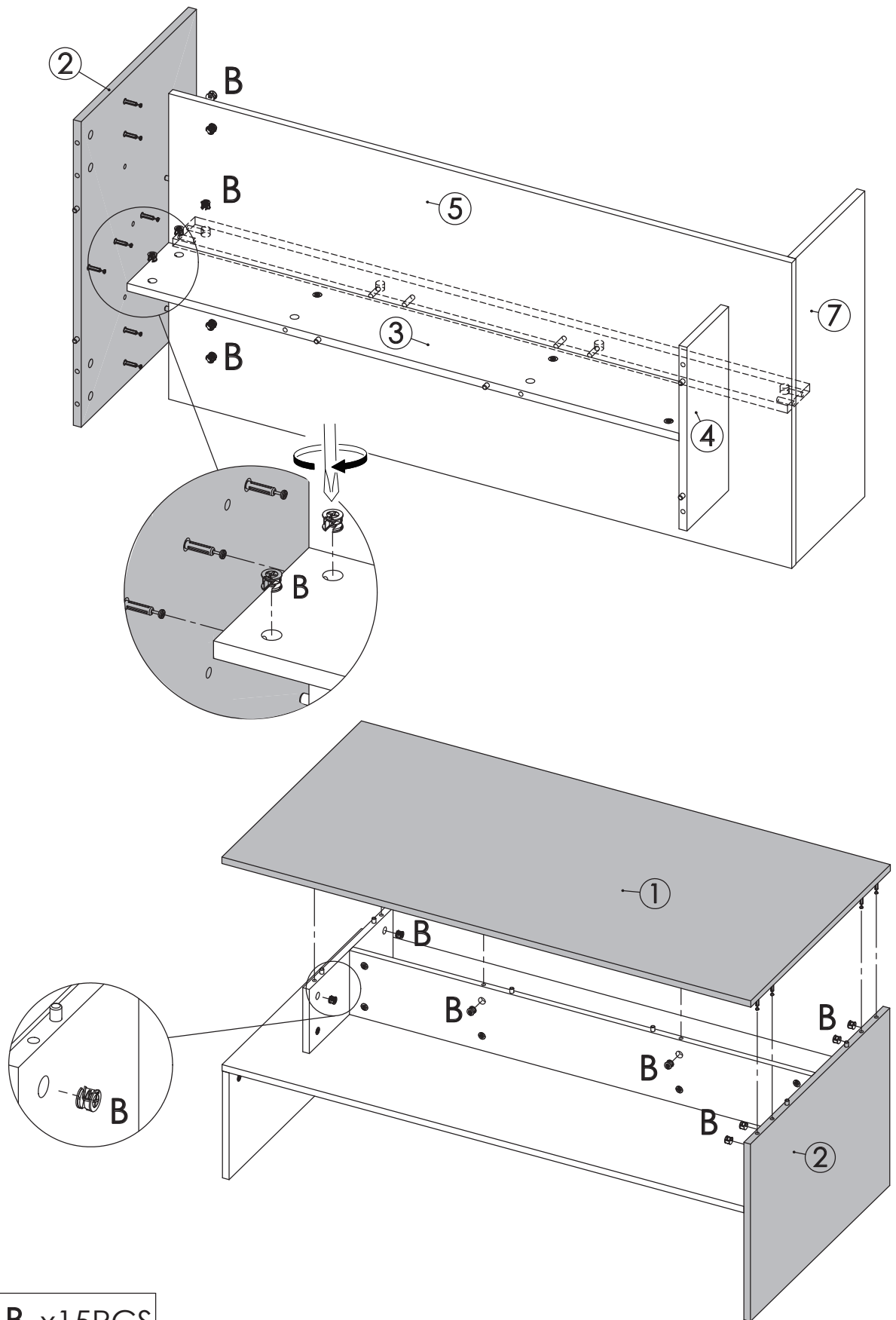
 **B x 3PCS**

STEP 5



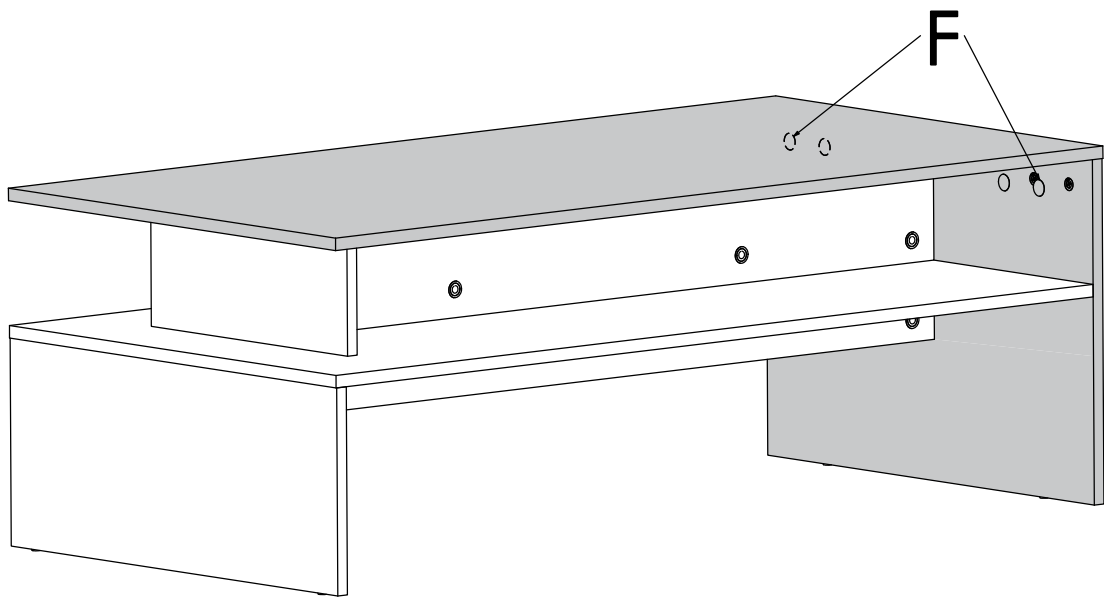
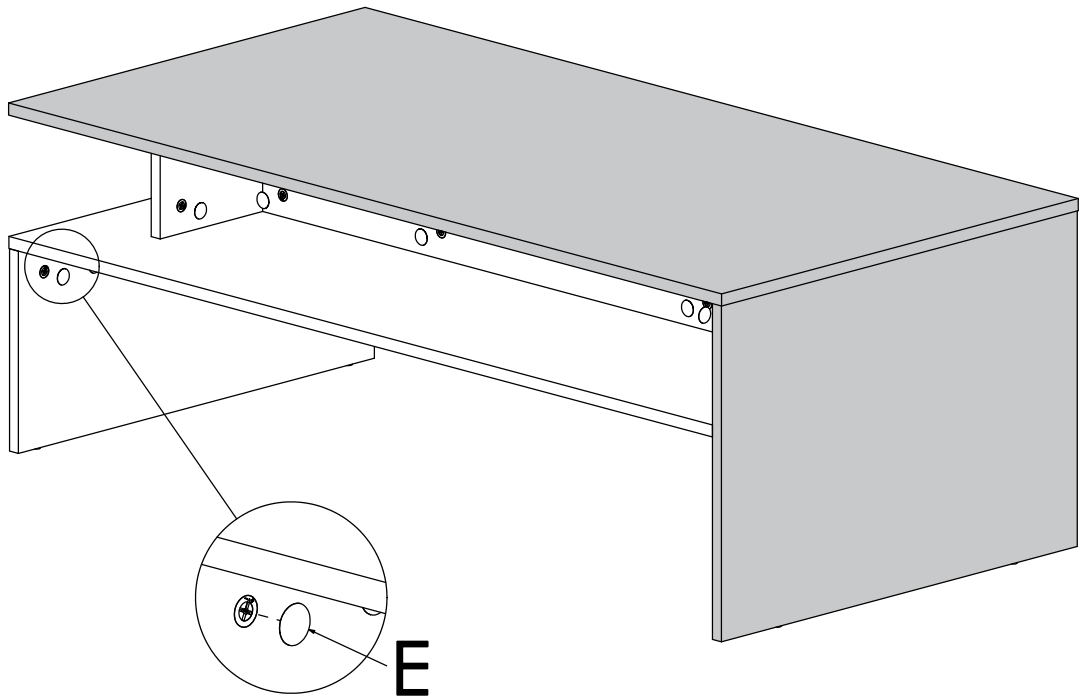
B x10PCS



STEP 6



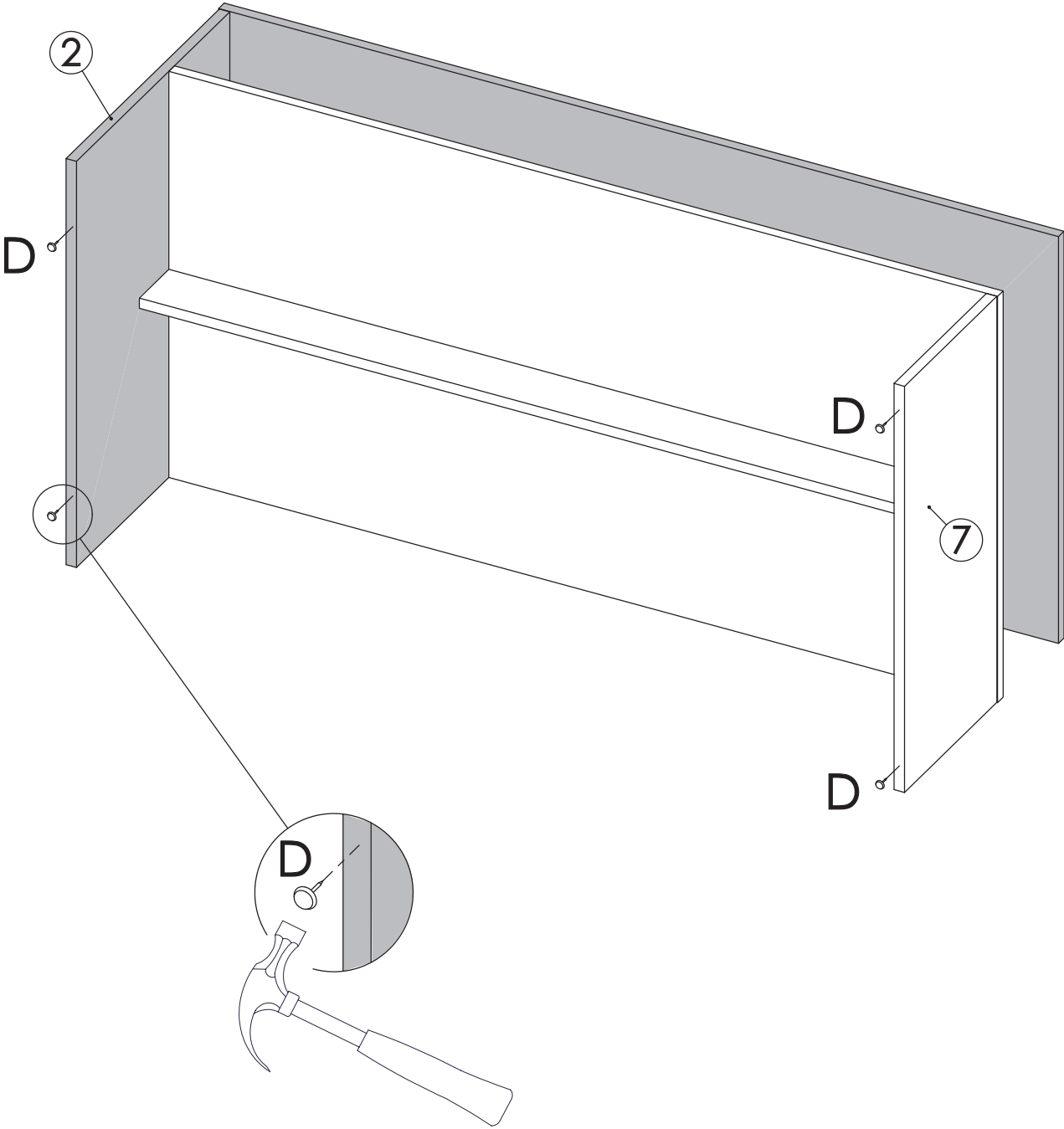
B x15PCS

STEP 7



	E x 24PCS
	F x 4PCS

STEP 8



D x 4PCS