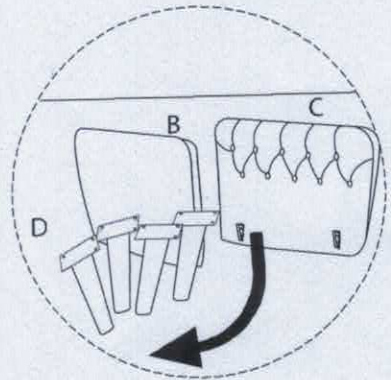
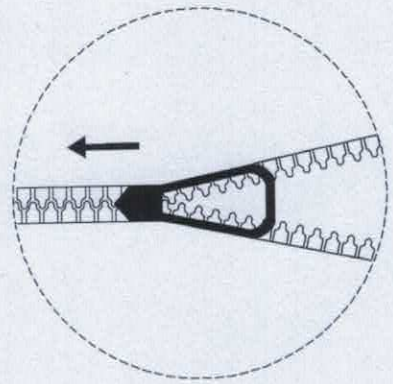
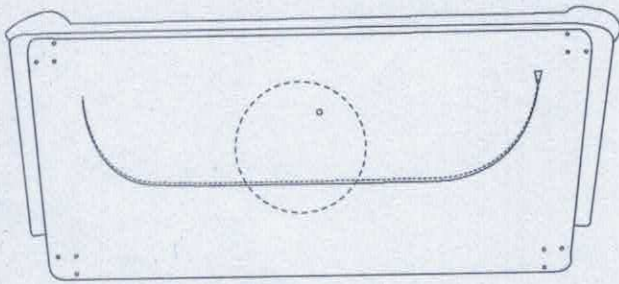


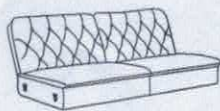
!

A



1

A



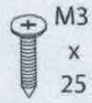
x 1

D

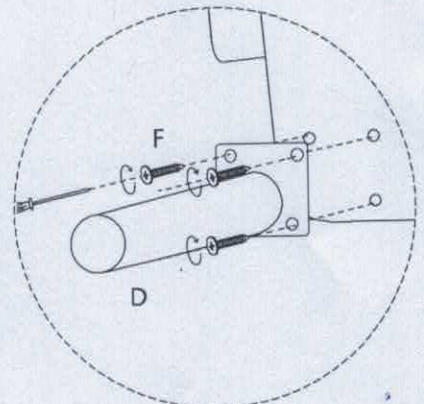
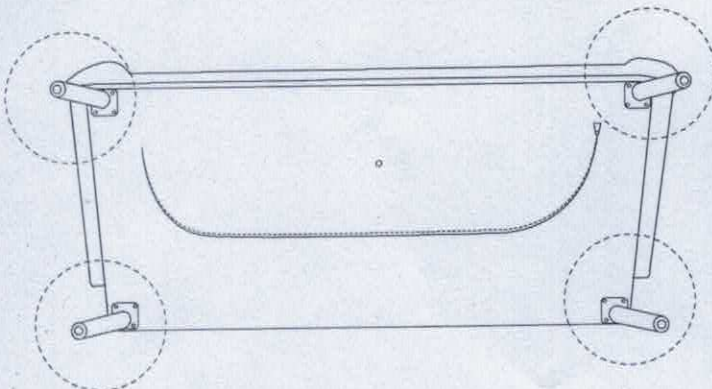


x 4

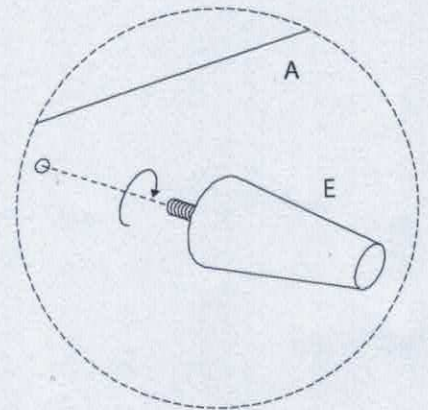
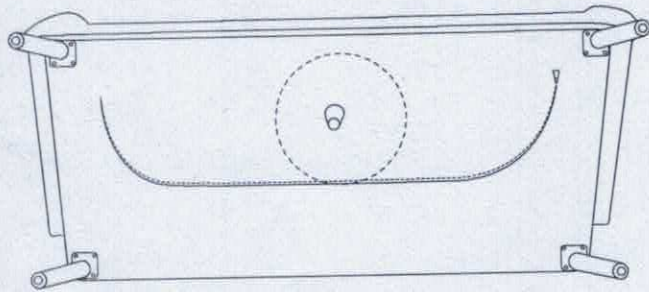
F



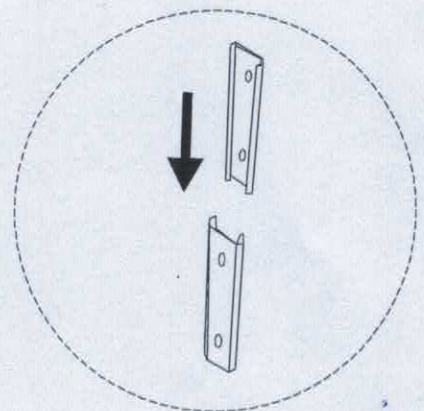
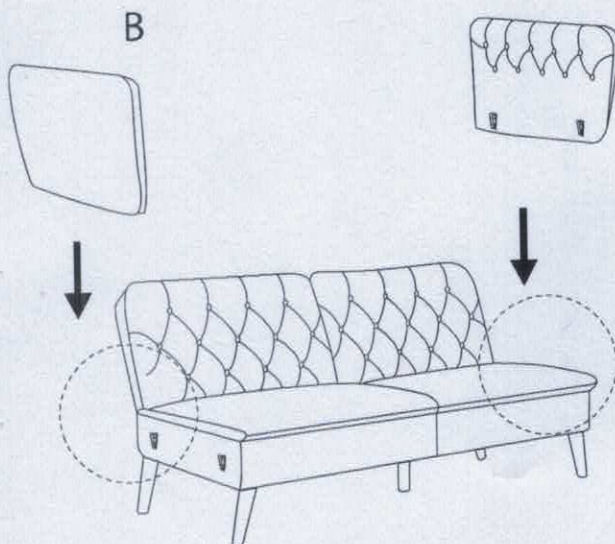
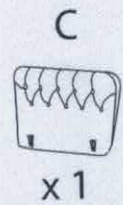
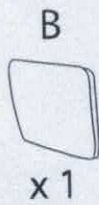
x 12



2



3



!

