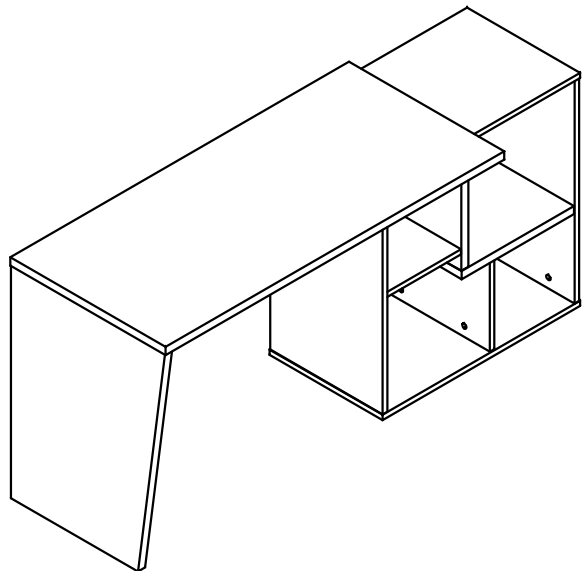







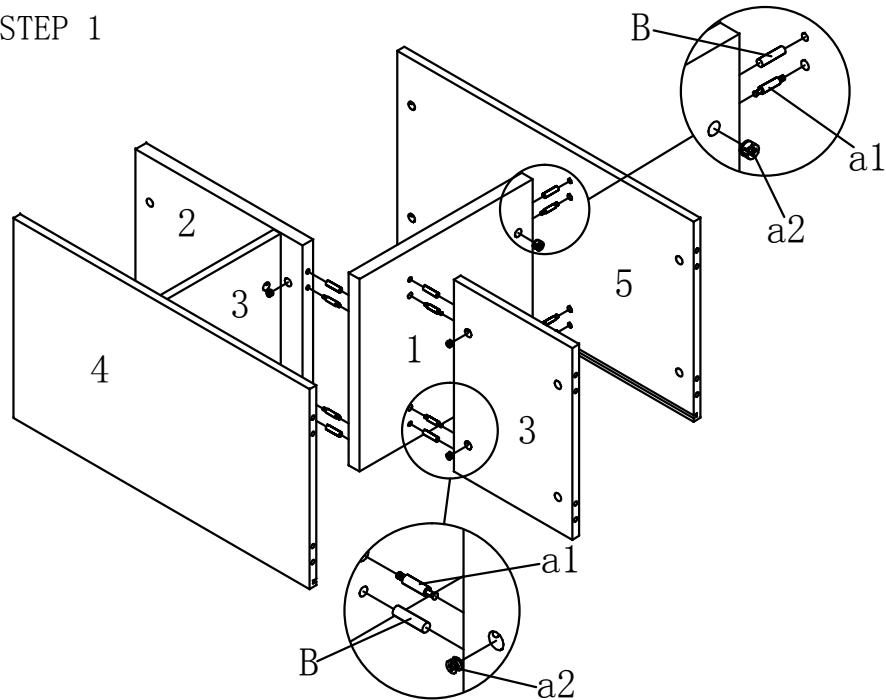


NS5810

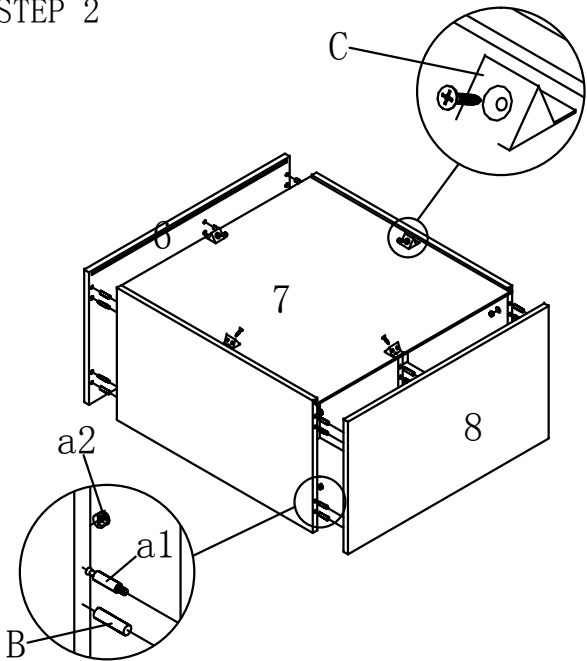


- A   $\phi 15\text{mm}$   
a2   
x28
- B   
 $\phi 8 \times 30\text{mm}$   
x22
- C   
x4
- D   
x2
- E   
x1
- F   
 $\phi 10 \times 40\text{mm}$   
x2

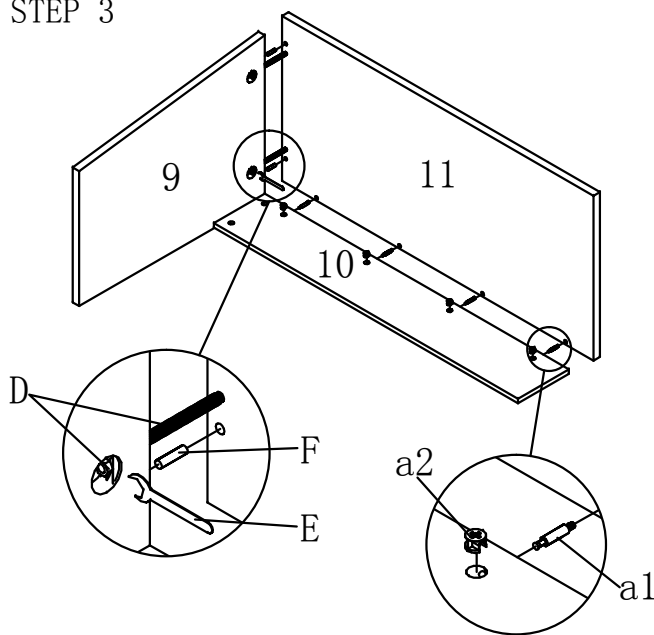
STEP 1



STEP 2



STEP 3



STEP 4

