

Product Information

Upholstered Furniture



Placing and Adjusting Your Furniture

The sofa has had quite a journey. So before use, you might need to adjust your furniture a little to restore its original appearance.

Possible irregularities (creases, dents, etc.) are transport-related and disappear on their own after some time. Please fluff up, smoothen and adjust upholstered furniture before first use and then at regular intervals. To avoid damages, do not place upholstered furniture by pushing or pulling it.

Differences in Degree of Firmness

The seating comfort of a single set of upholstered furniture can vary. Design and shape make it impossible to equip every unit with the same base. There are different bases for corner units and convertible units with special features, for footstools, various geometric shapes or end units.

Padding

Seating, chairs and benches usually have tight upholstery throughout. For this type of upholstery, the fabric has to be folded at the corners. Depending on the fabric's flexibility, smaller or larger creases may form. This, however, is no defect in quality. Upholstery with soft padding creates fabric creases and dents in the padding. This is typical for these types of products.

Cleaning and Care

Most fabrics such as microfibre, faux or genuine leather can be cleaned by carefully brushing off any loose crumbs or lint using a clothes brush. You may also use the upholstery nozzle of your vacuum cleaner at the lowest setting. Greasy and acidic stains are best cleaned using lukewarm, distilled water applied evenly from seam to seam. Use a clean, damp cloth to do so. Protein-based stains such as blood or urine must be removed using icy water. Dried stains usually require a pH neutral detergent. Dilute the detergent or foam and evenly apply it to the stain and clean a larger area from the corners towards the centre. After that, take a clean cloth and clear, distilled water and wipe the area. Make sure to remove moisture from the surface using a dry cloth. Stubborn stains such as blood, chewing gum, ball pen stains, etc. should be cleaned by an expert. You can also reach out to an expert for advice on this.

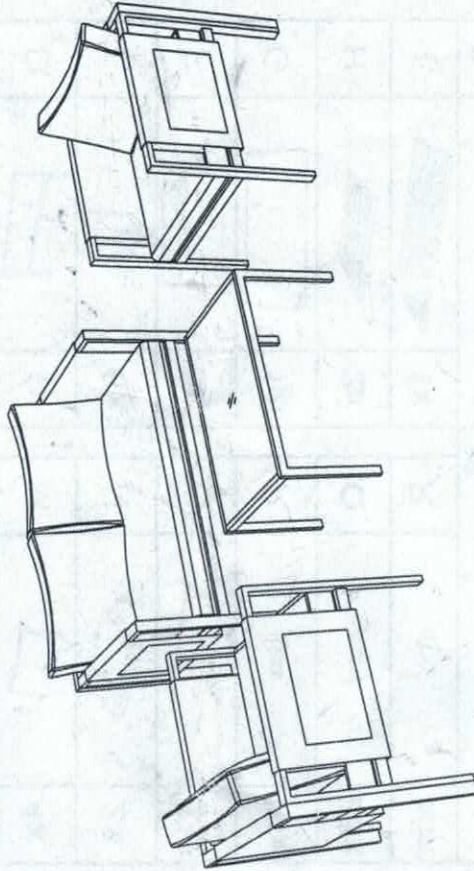
Differences in Texture and Colour

Each roll of fabric is dyed on its own making it truly unique. This may lead to slight variations in colour compared to the fabric pattern at the store. When it comes to leather, no skin is like the other and differences in texture and colour are completely natural.

Signs of Use
















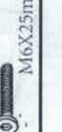

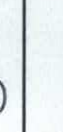
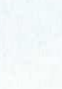
Each and every piece of upholstered furniture is subject to signs of use, such as creases created by body heat, or dents by always sitting in that one favourite spot. This goes for both fabric and leather.

Assembly Instructions

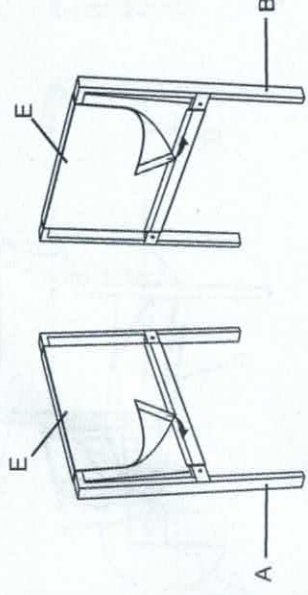


All of These Aspects are no Cause for Complaint

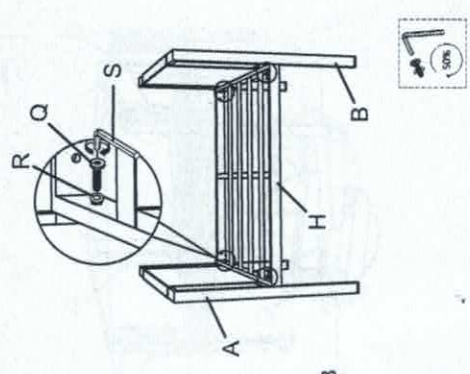
Bambun Furniture

A		3x	J		2x
B		3x	K		1x
C		2x	L		1x
D		1x	M		4x
E		6x	N		2x
F		2x	O		1x
G		1x	P		10x
H		2x	Q		25x
I		1x	R		35x
S					1x

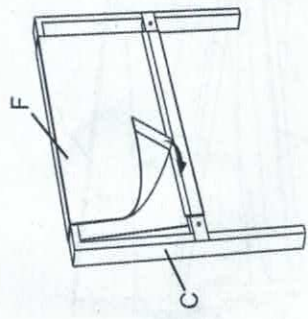
1



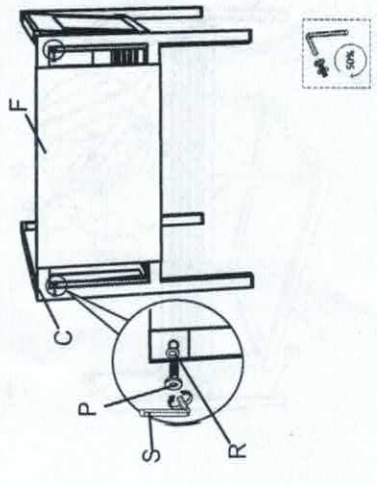
2



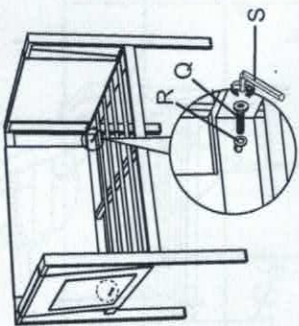
3



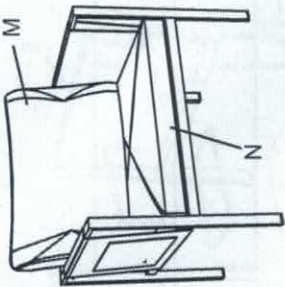
4



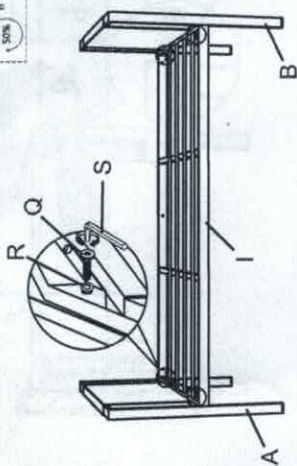
5



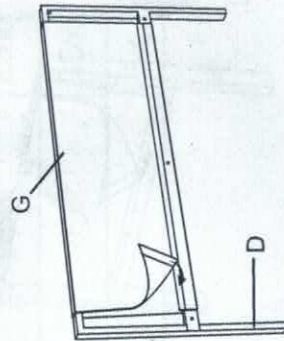
6



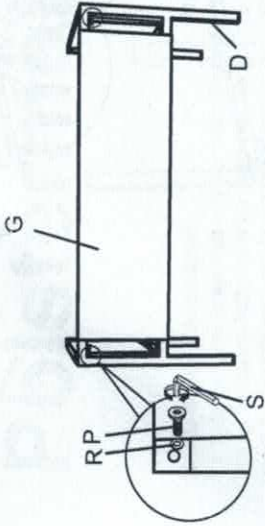
7



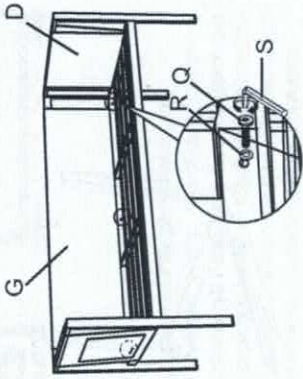
8



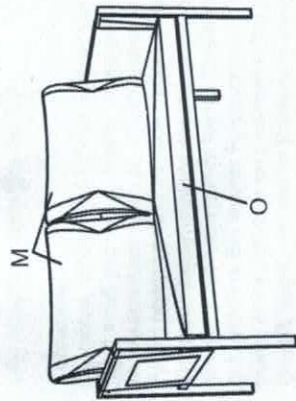
9



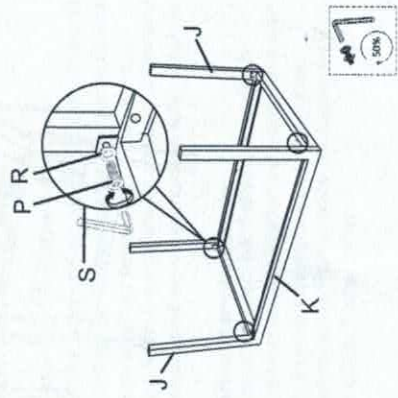
10

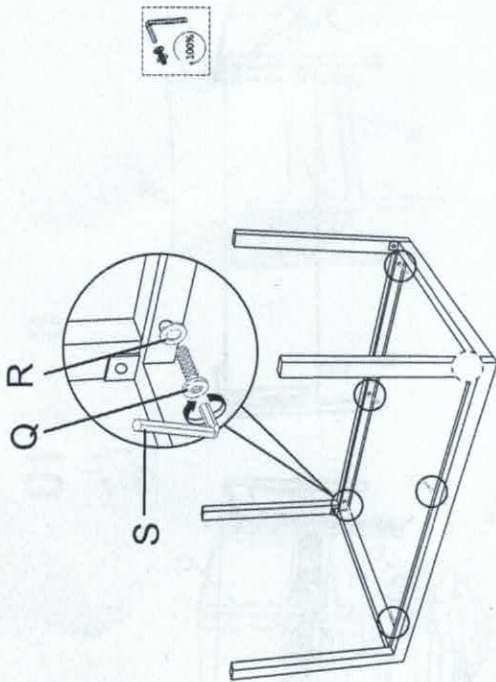


11



12





Produktinformation

Polstermöbel



Aufstellen und Ausrichten

Ihr Sofa hat eine lange Reise hinter sich. Bevor Sie es benutzen kann es nötig sein, das Möbel leicht zu modellieren, um das ursprüngliche Erscheinungsbild wiederherzustellen. Eventuell auftretende Unregelmäßigkeiten (Falten, eingedrückte Stellen, etc.) sind transportbedingt und verlieren sich im Laufe der Zeit von selbst. Klopfen, streichen und richten Sie Ihr Polstermöbel vor dem erstmaligen Gebrauch und in regelmäßigen Abständen auf. Um Beschädigungen entgegenzuwirken, ziehen oder schieben Sie niemals Ihr Polstermöbel an den gewünschten Platz.

Reinigungs- und Pfleghanweisungen

Für die meisten Stoffe, Mikrofaser, Lederlook oder Echtleder gilt Folgendes: Lose Krümel oder Flusen vorsichtig mit einer Kleiderbürste abbürsten oder mit der Polsterdüse Ihres Staubsaugers auf der niedrigsten Leistungsstufe absaugen. Fetthaltige und säurehaltige Verschmutzungen mit lauwarmem, destilliertem Wasser großflächig, von Naht zu Naht mit einem feuchten, sauberen Tuch reinigen. Für eiweißhaltige Flecken (z.B. Blut oder Urin) muss eiskaltes Wasser verwendet werden. Für eingetrocknete Flecken brauchen Sie in der Regel pH-neutrale Seife. Die Seife oder den Schaum verdünnt auf den Fleck auftragen, ebenfalls großflächig von außen nach innen reinigen. Danach mit einem sauberen Tuch und klarem destilliertem Wasser nachwischen. Die Oberflächenfeuchtigkeit mit einem trockenen Tuch abtupfen. Die Beseitigung von schwierigen Flecken (Blut, Kaugummi, Kugelschreiber etc.) sollten Sie nach Möglichkeit von Fachleuten vornehmen oder sich dazu beraten lassen.

Struktur- und Farbabweichungen

Jede Stoffrolle wird einzeln gefärbt und ist somit ein Unikat. So können leichte Farbunterschiede zu dem begutachteten Muster entstehen. Leder: Keine Haut gleichder anderen, daher sind Struktur- und Farbabweichungen völlig natürlich.

Gebraucherscheinungen

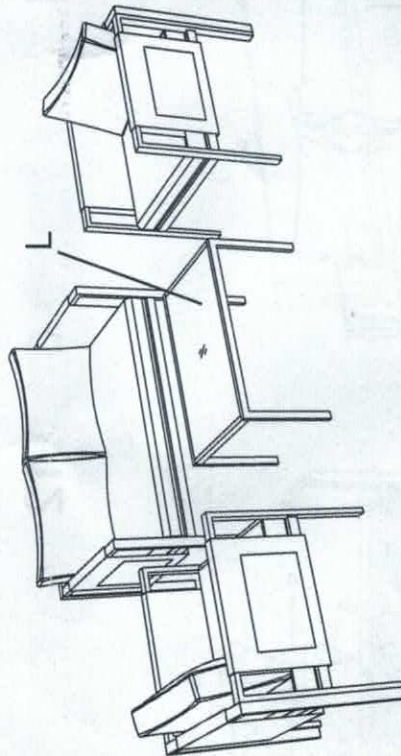
Gebraucherspuren, wie Faltenbildung durch Körperwärme oder Muldenbildung durch dauerhafte Beanspruchung des Lieblingsplatzes, bekommt jedes Polstermöbel im Laufe der Zeit, egal ob Stoff oder Leder.

Sitzhärteunterschiede

Der Sitzkomfort innerhalb einer Polstergruppe kann unterschiedlich ausfallen. Konstruktiv und formbedingt ist es nicht möglich, jedes Element mit der gleichen Unterfederung auszustatten. Dies ist zum Beispiel bei Eck- und Verwendungselementen mit Funktionen, Anstellhockern, unterschiedlichen geometrischen Grundformen oder Abschlussselementen der Fall.

Polsterung

Sitzmöbel, Stühle und Bänke werden überwiegend straff gepolstert. Hierfür muss der Bezug produktionsbedingt an den Polsterecken in Falten gelegt werden. Je nach Elastizität des Bezugsstoffes erscheinen dadurch größere oder kleinere Falten, die jedoch keinen Qualitätsmängeldarstellen. Bei legerer Polsterung ist für maximales Wohlfühlen ein Einsinken in das Möbel gewollt. Durch die weiche Polsterung entstehen Falten im Stoff, sowie Kuhlen in der Polsterung. Dabei handelt es sich um eine werttypische Eigenschaft.



Aufgeführte Punkte bieten keine Reklamationsgründe