
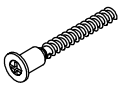
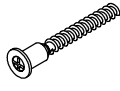



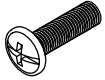

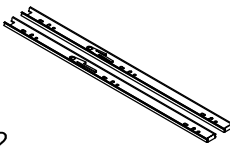
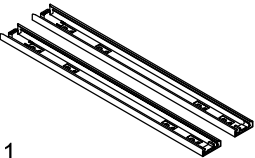

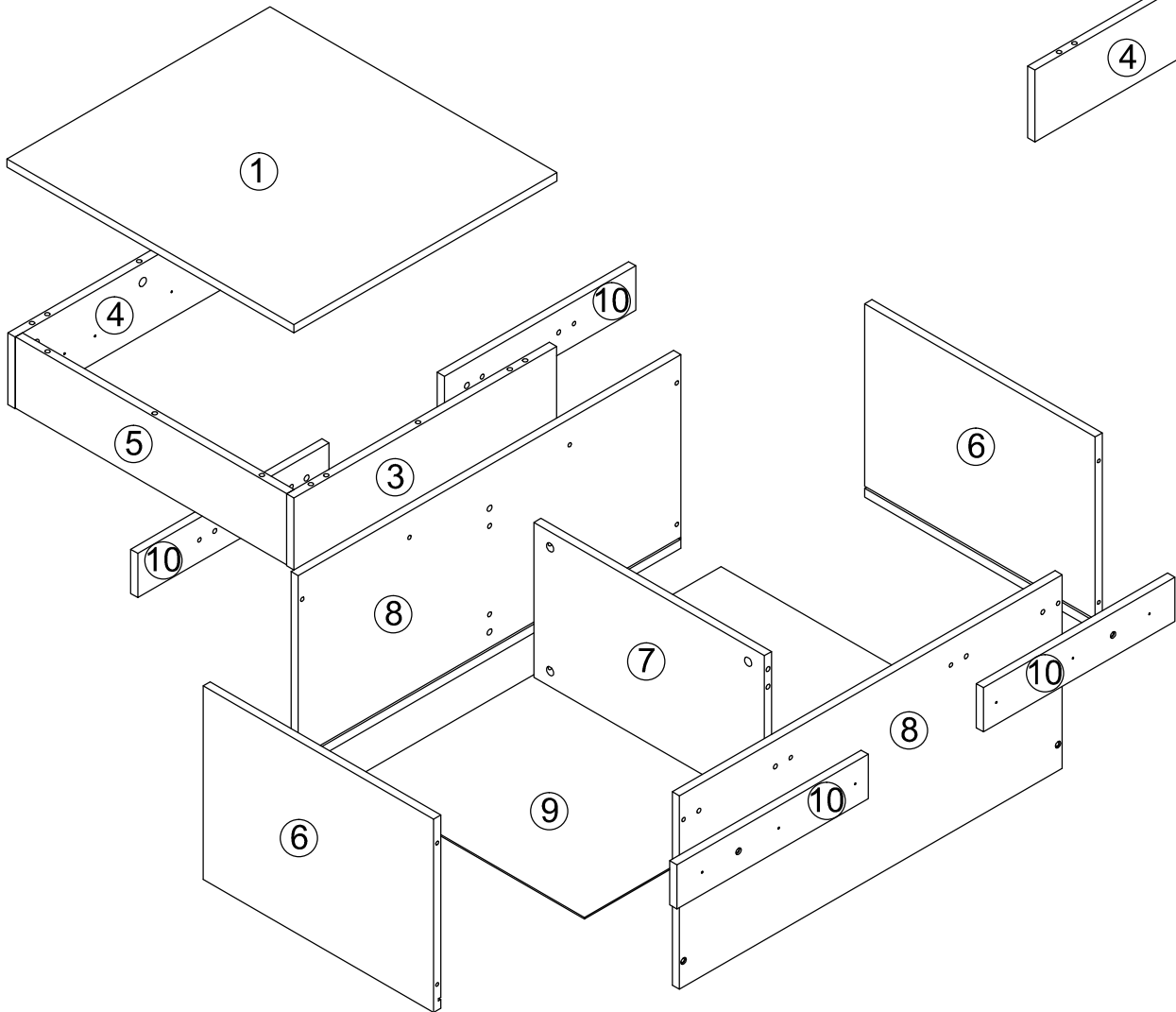
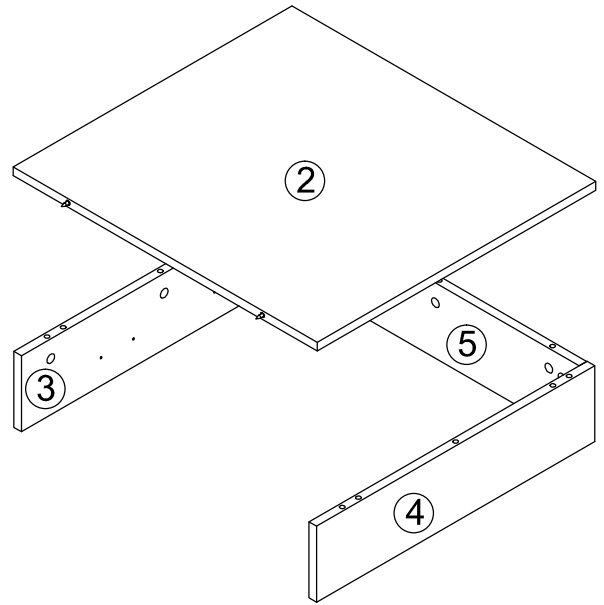
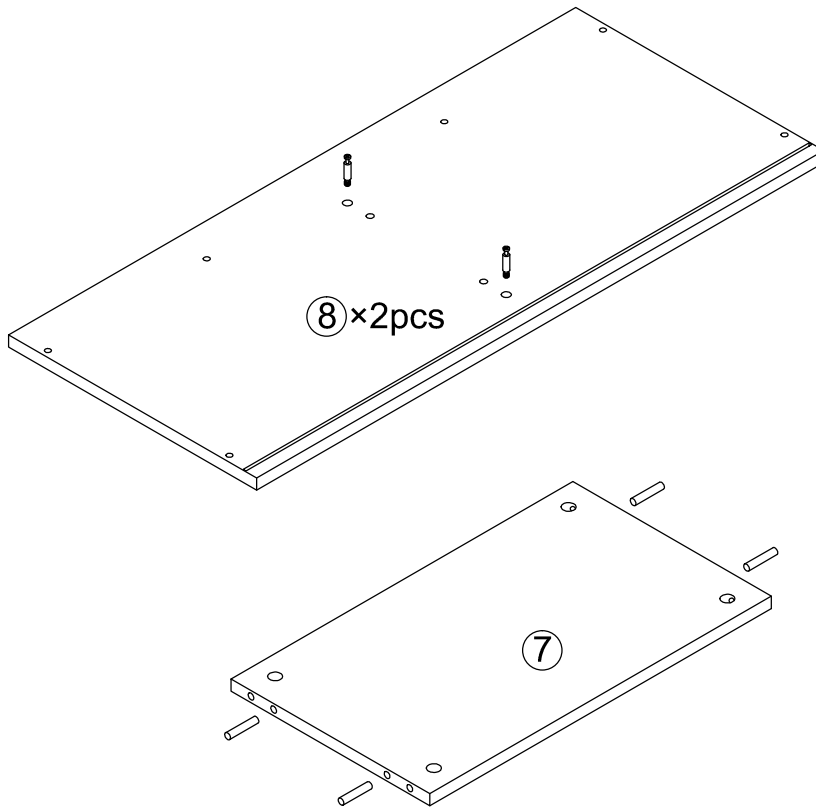
 Ø8*40	 Ø8*20	 M7*50
A*30	B*30	C*16	D*8	E*4
 M7*60	 M3.5*14	 H*4	 Ø20	 M6*25
F*4	G*28	H*4	I*8	J*4
 K*1	 L2	 L1	 M*1	
	L*2		M*1	

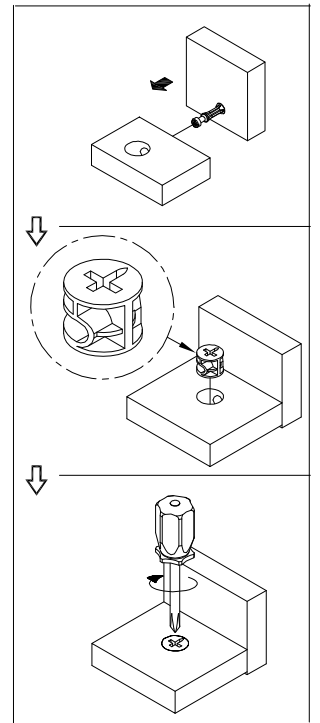
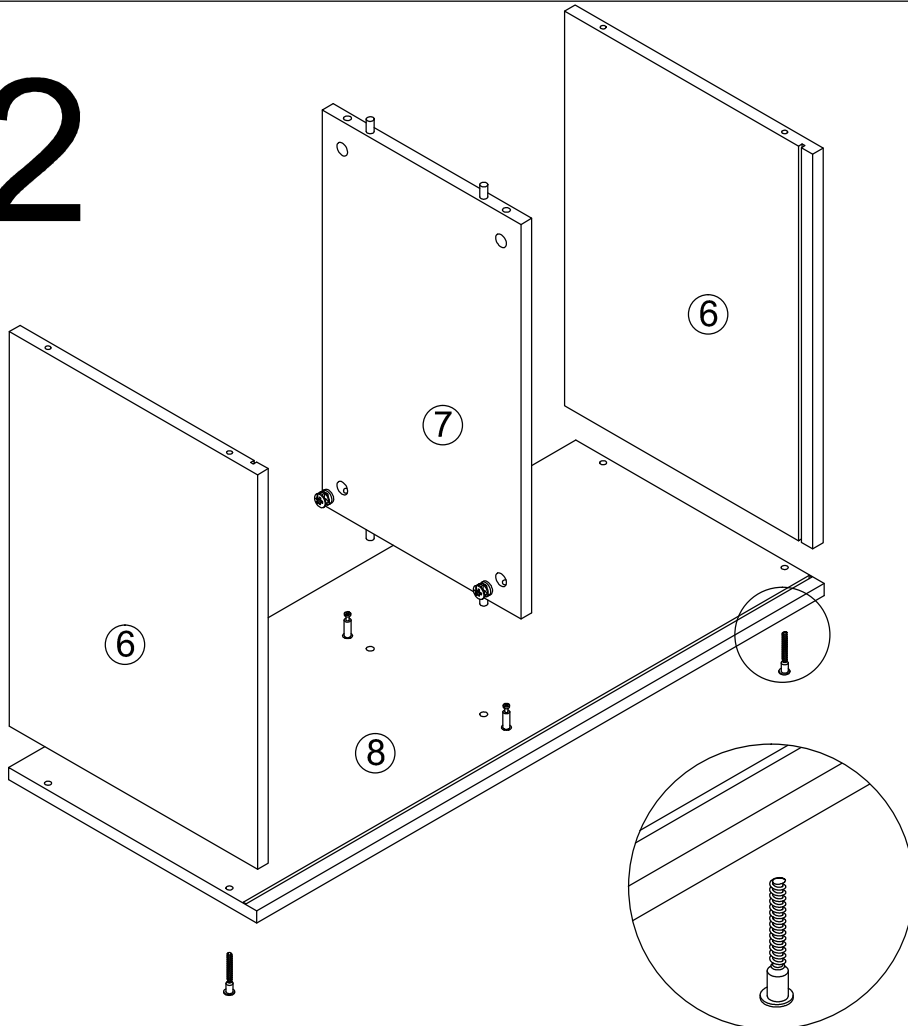


1



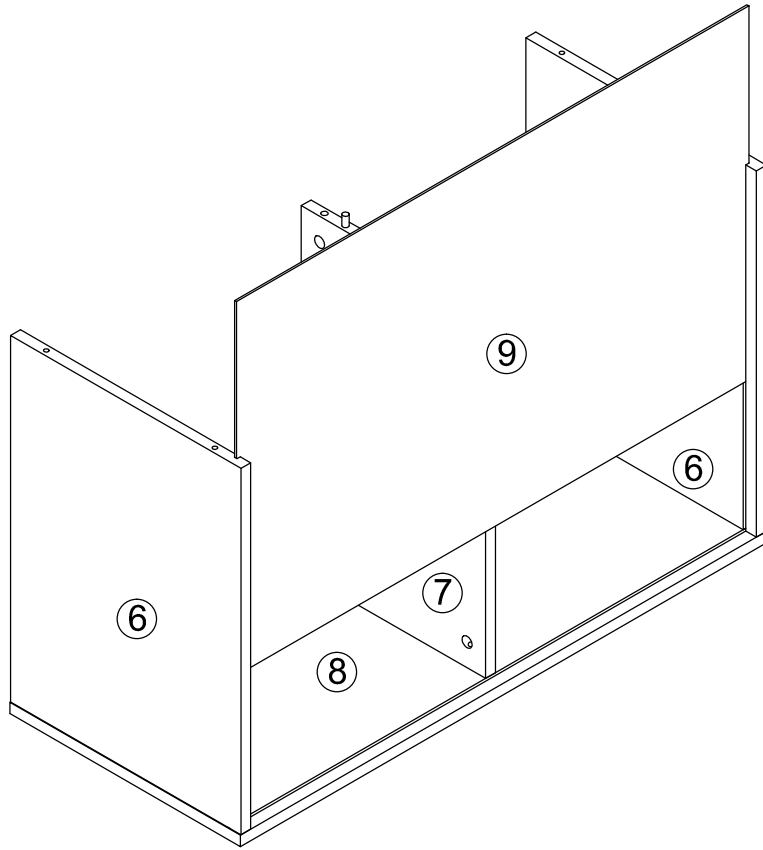
A*4+C*4

2

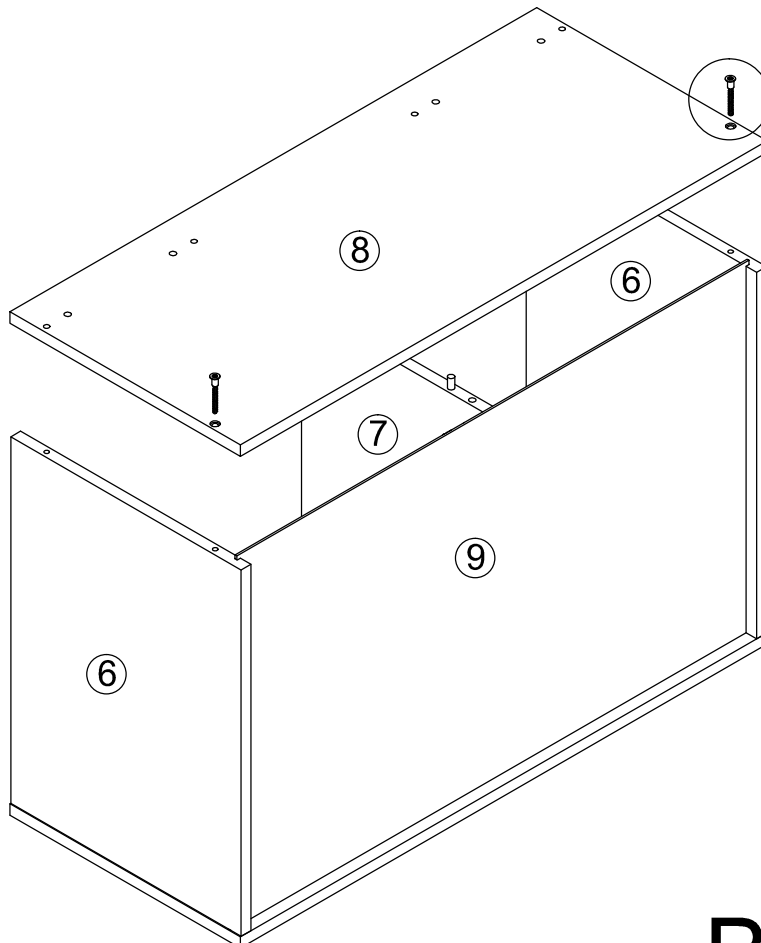


B*2+E*2

3

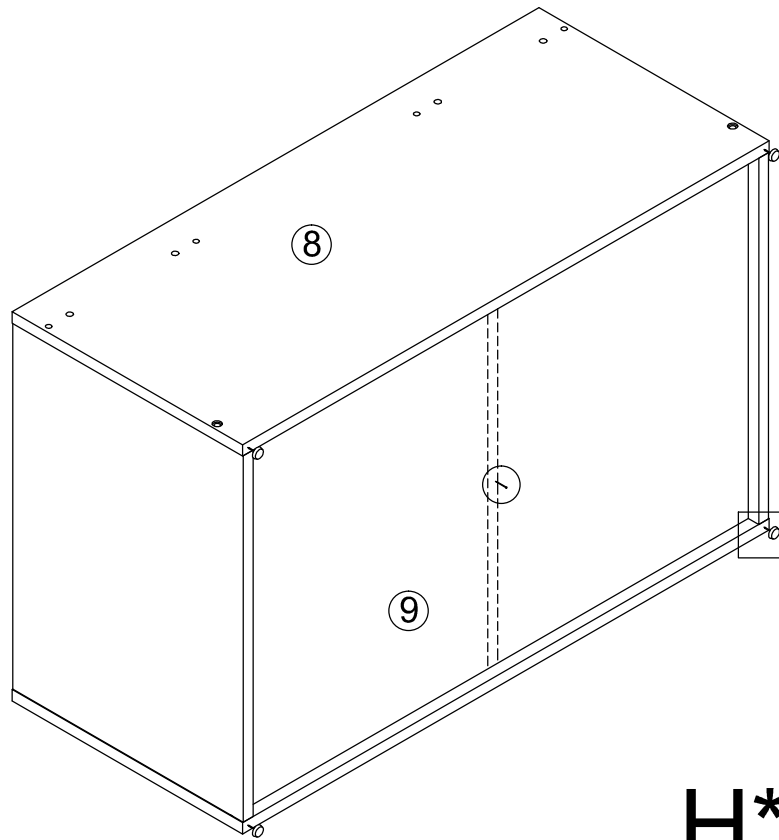


4



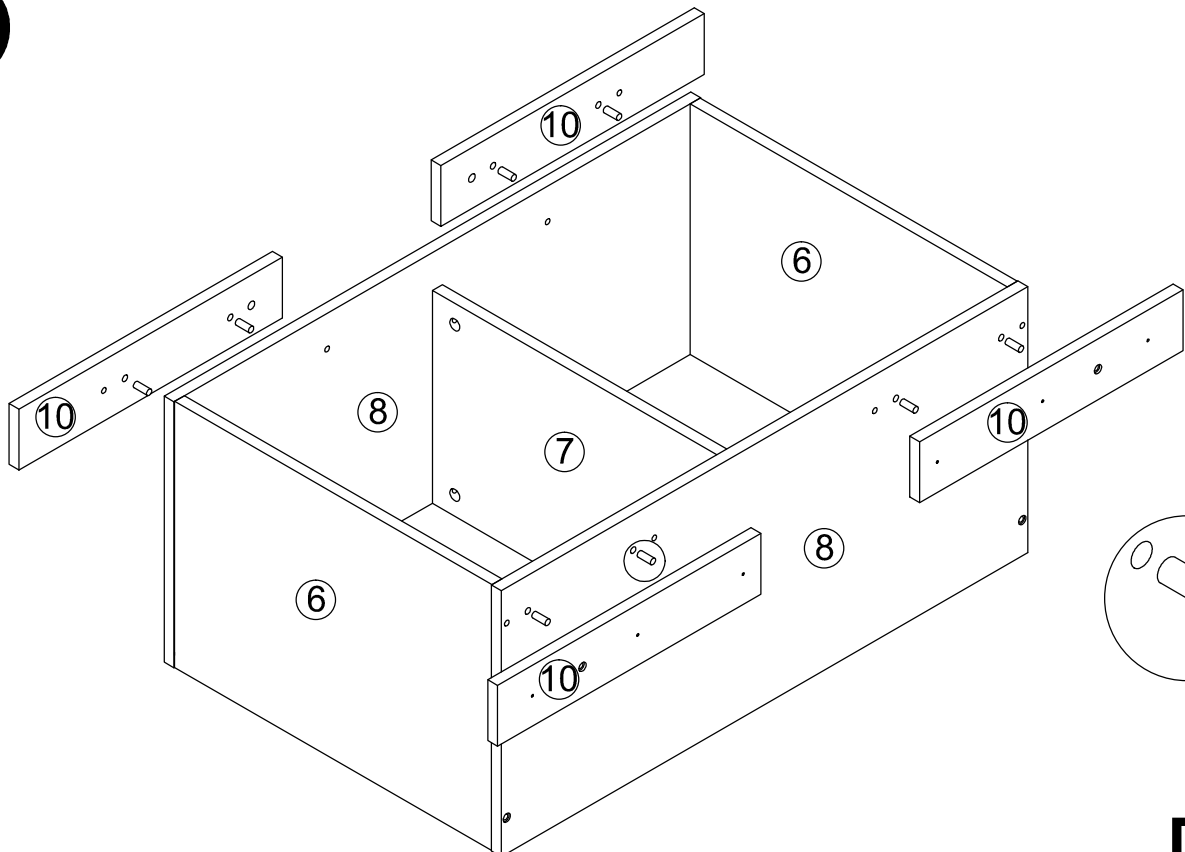
$B*2+E*2$

5



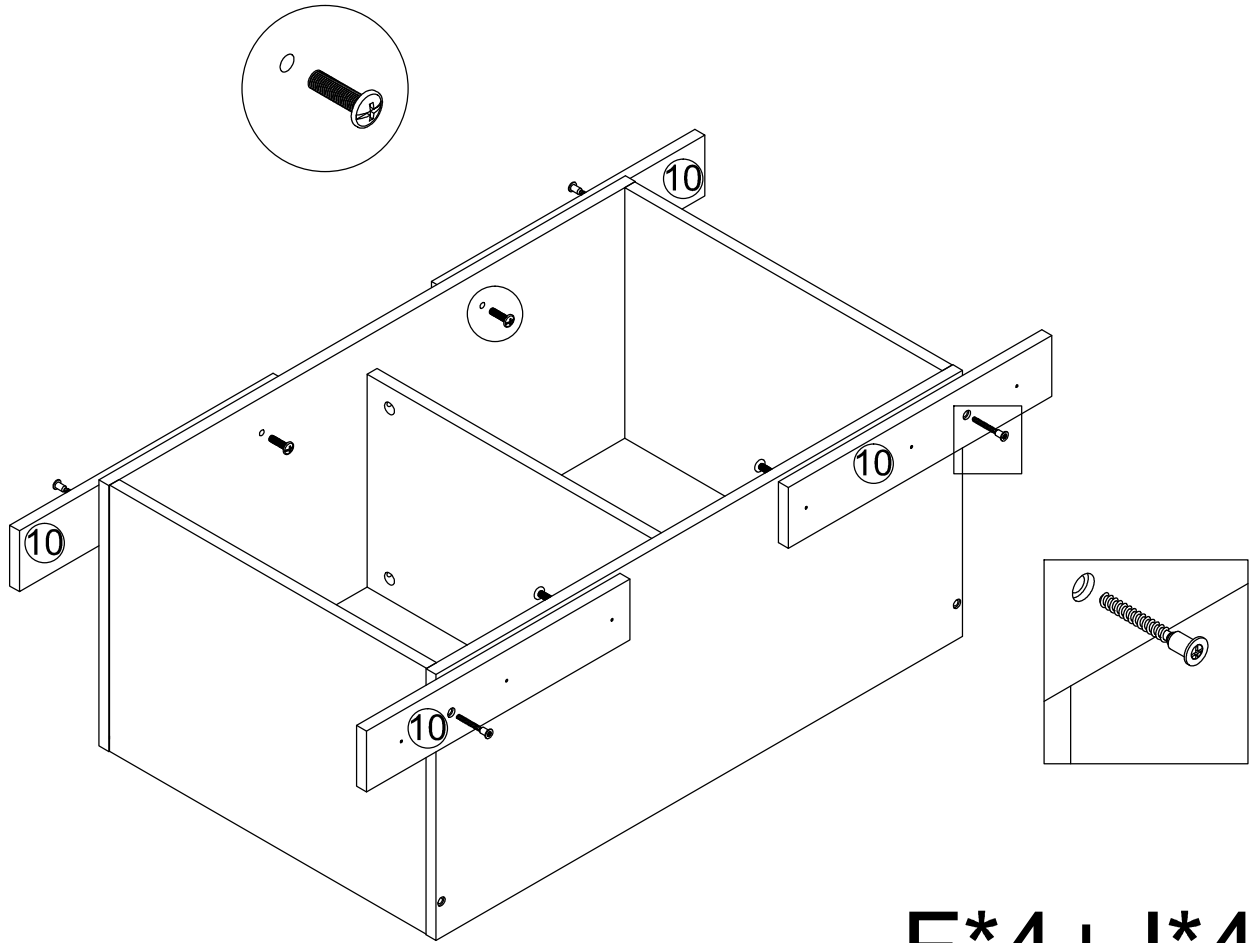
$H*4+K*1$

6



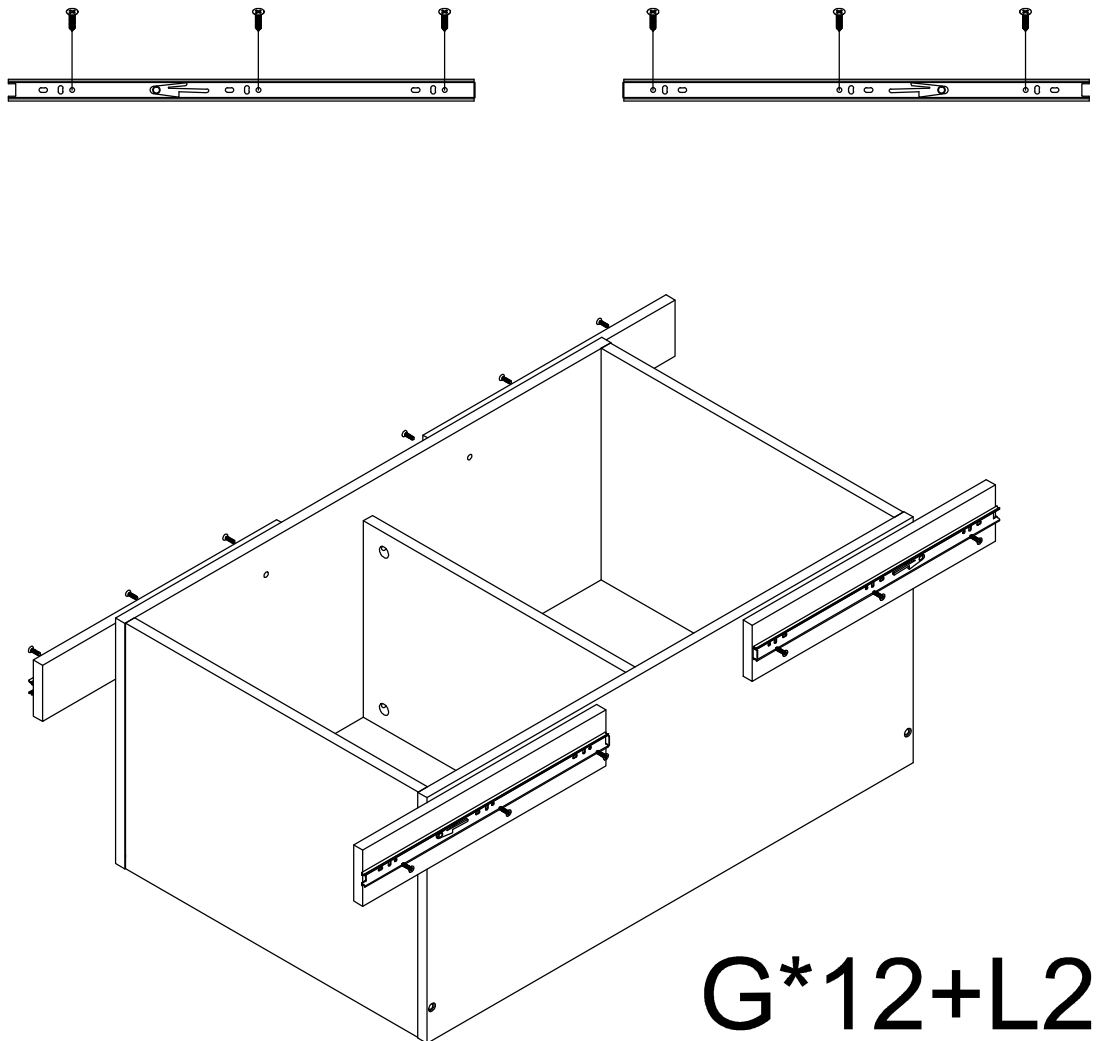
$D*8$

7



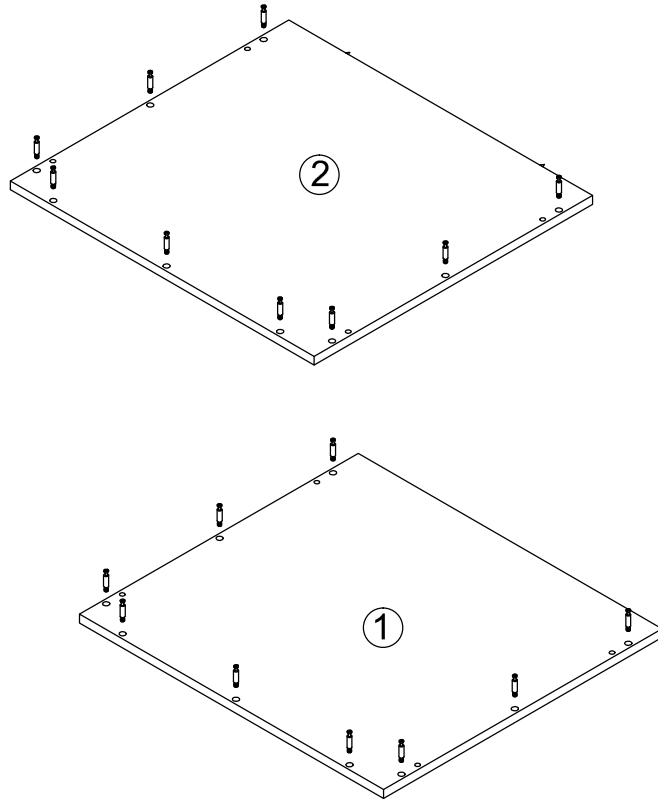
F*4+J*4

8



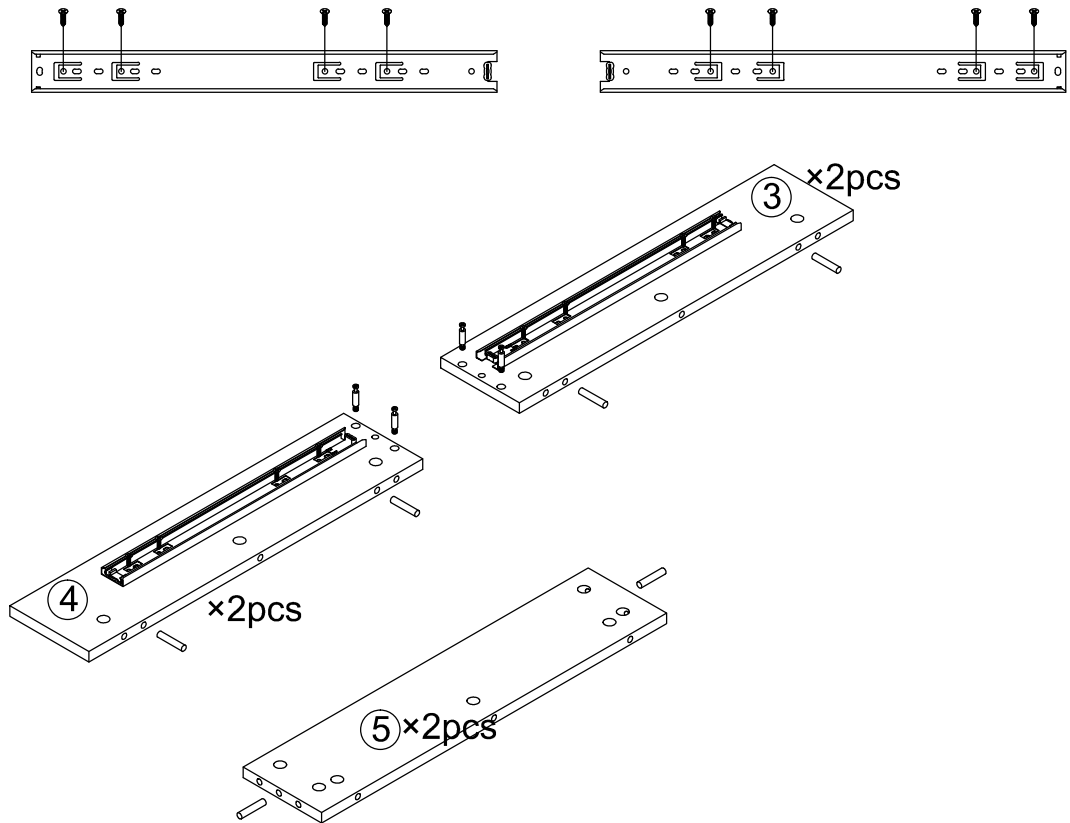
G*12+L2*2

9



A*18

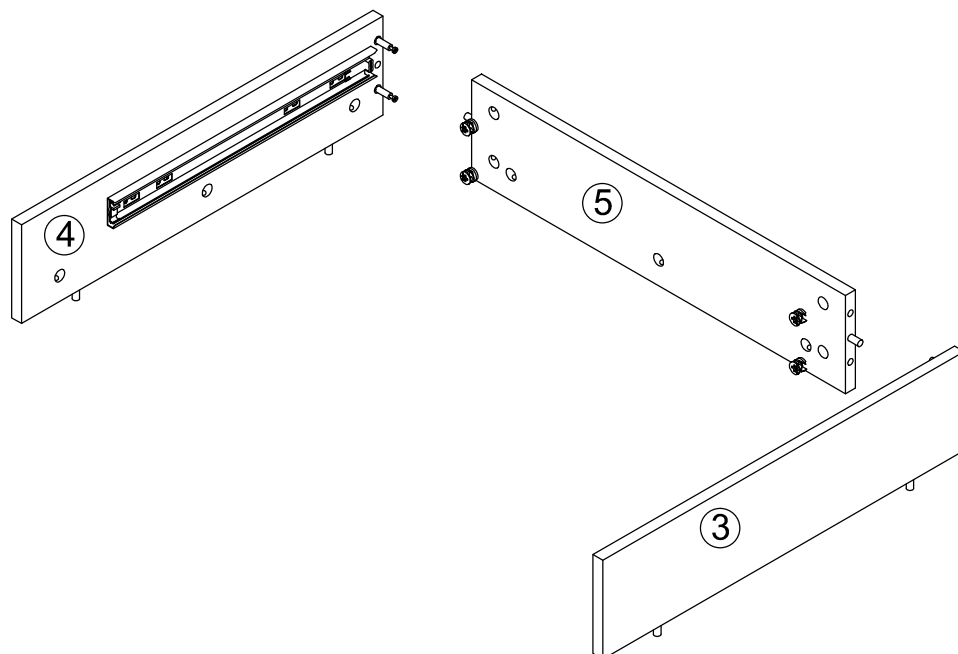
10



A*8+C*12+G*16+L1*2

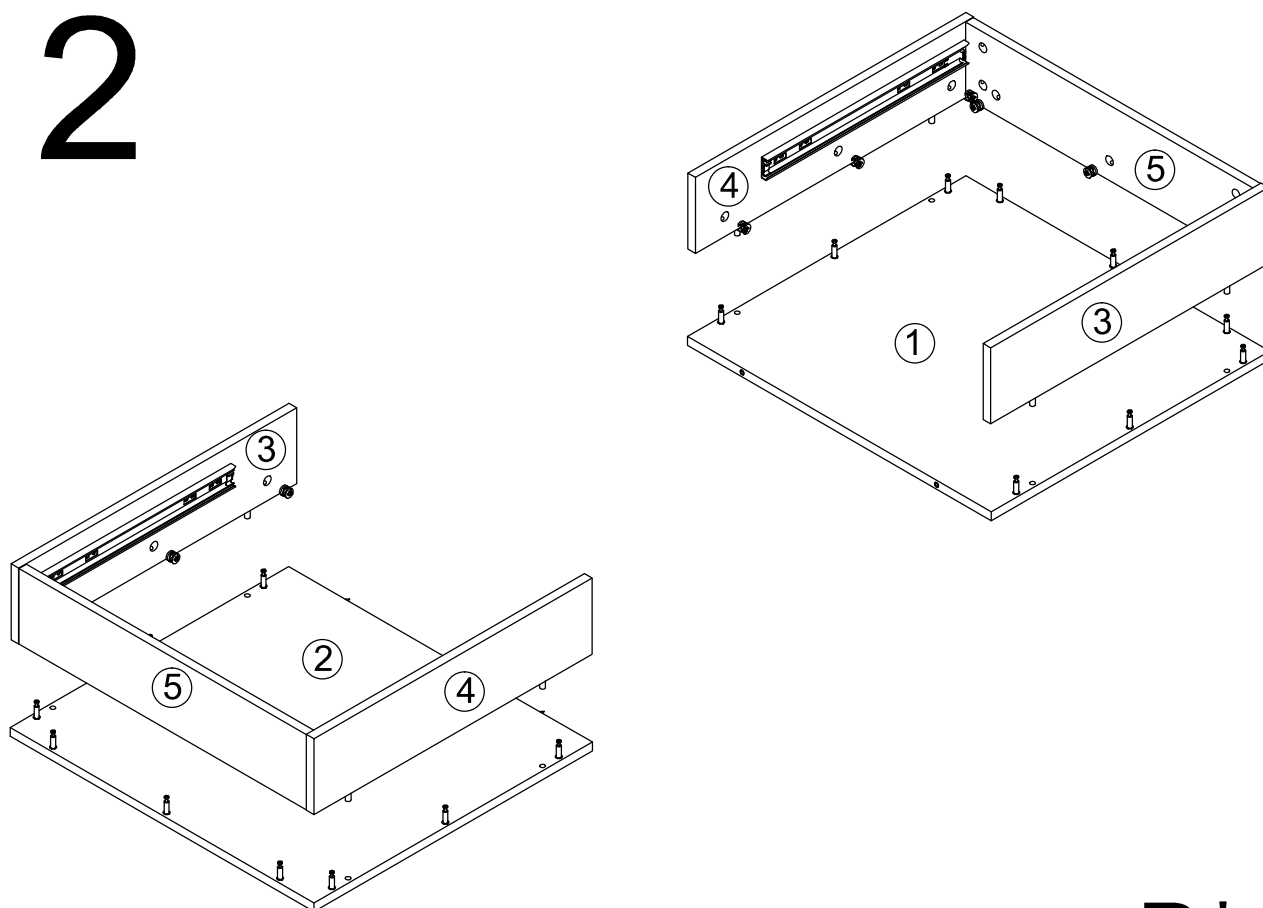
11

×2pcs



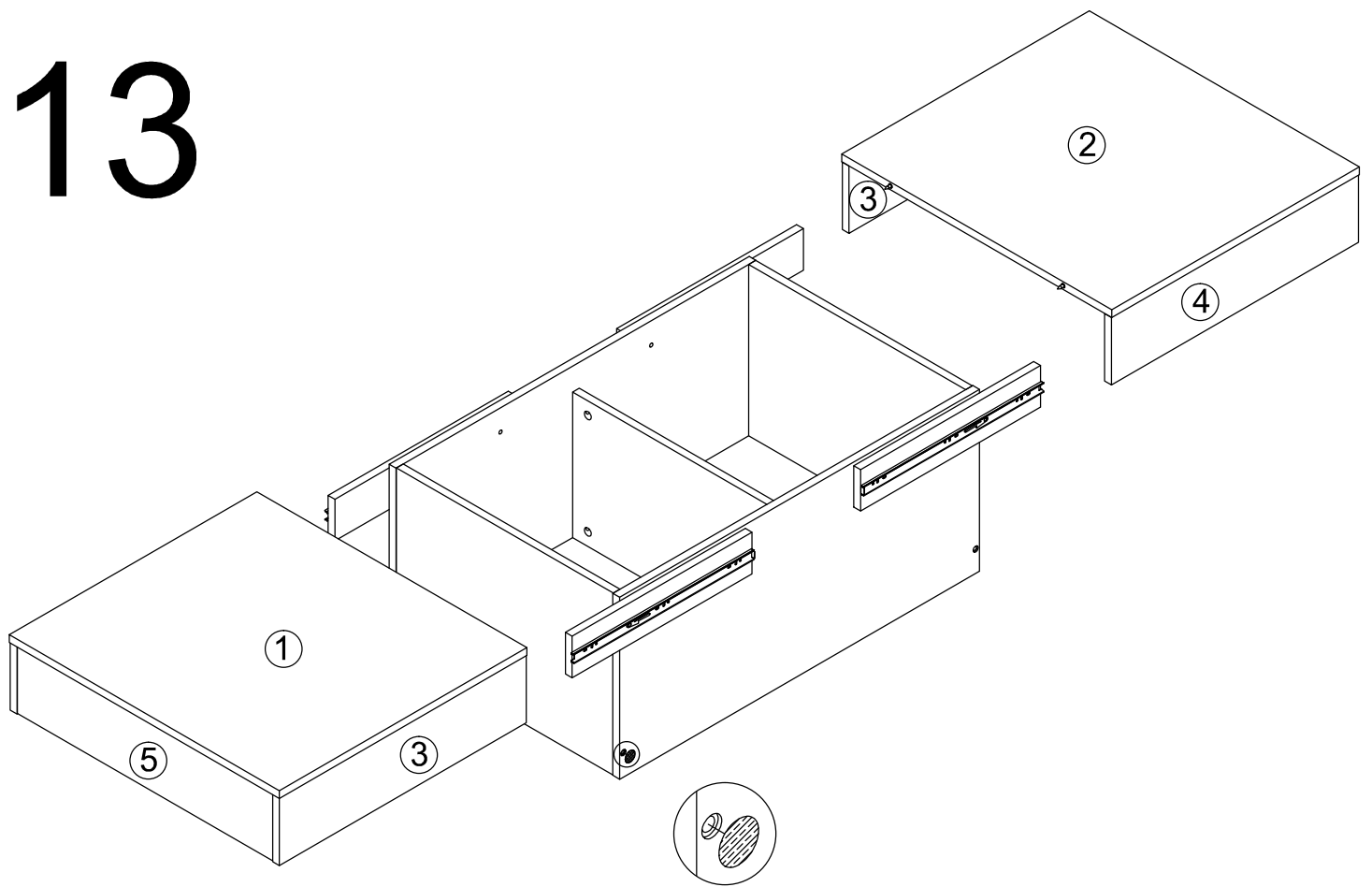
B*8

12



B*18

13



1*8

14

