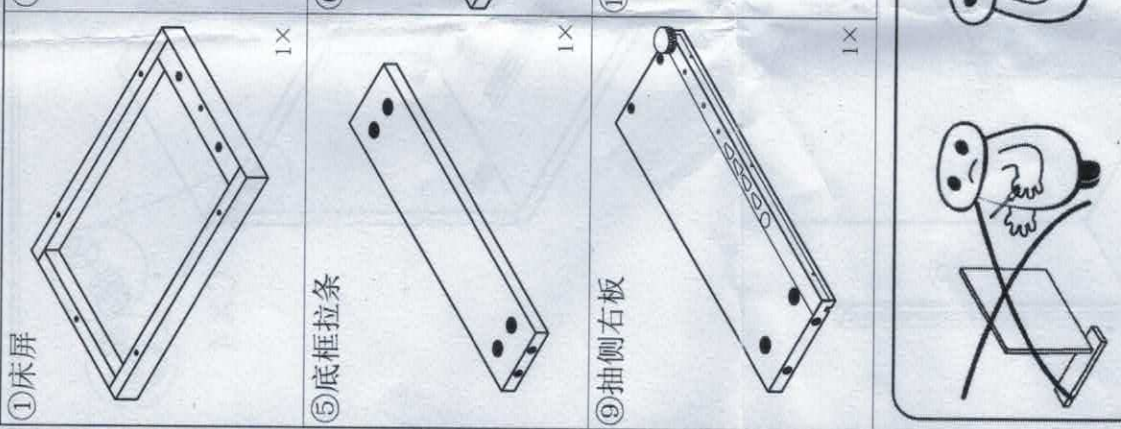
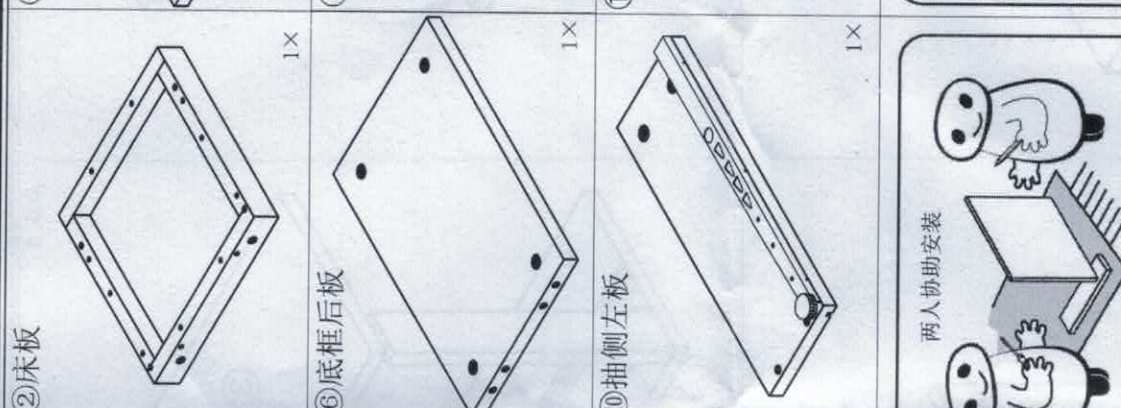
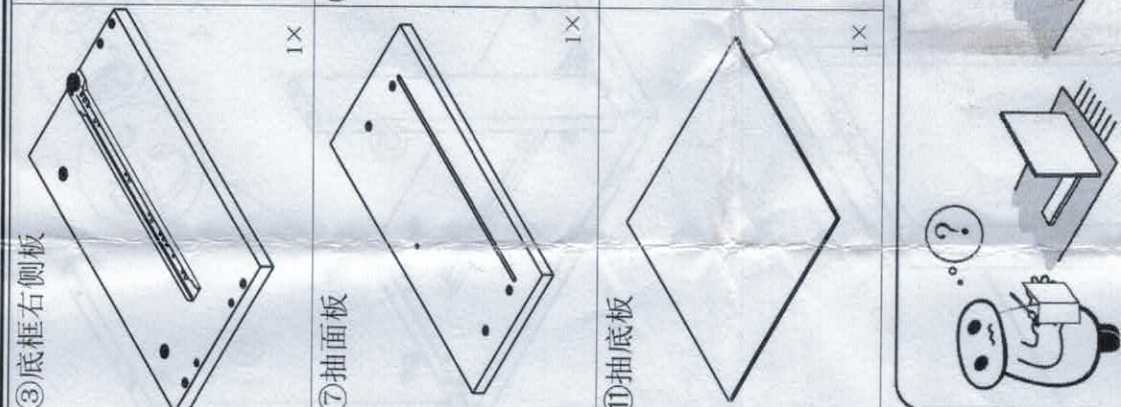
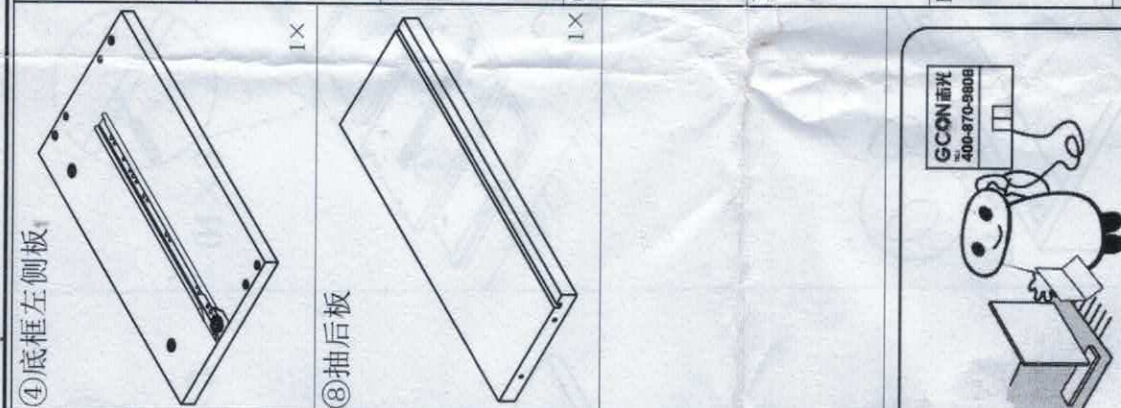
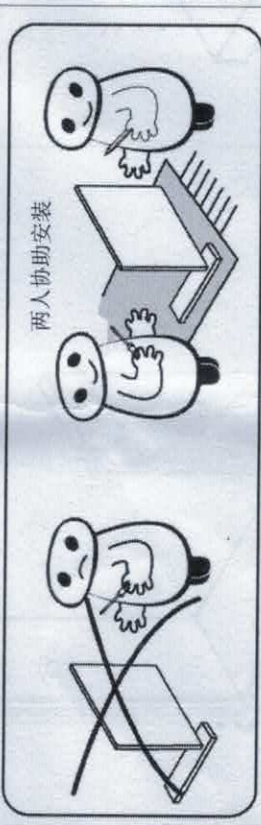
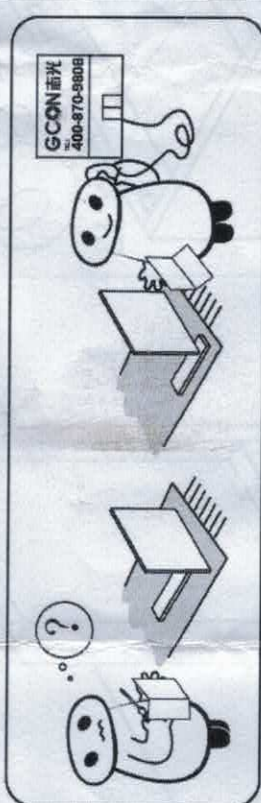


| | | | | | | | | | |
|------------------|--------------|------------------|------------------|---------------|-------------|-----------------|---------------|--------------|---------------|
| A. 三合一杆 16+1× | B. 木肖 10× | C. 三合一扣 16+1× | D. 倒边内六角机丝 2× | E. 环美贴 16× | F. 铁片 3× | G. 纤维钉 12+1× | H. 拉手螺丝 1× | I. 纤维钉 4× | J. T型拉手 1× |
| ④底框左侧板 1× | ③底框右侧板 1× | ②床板 1× | ①床屏 1× | ⑧抽后板 1× | ⑦抽面板 1× | ⑥底框后板 1× | ⑤底框拉条 1× | ⑩抽侧左板 1× | ⑨抽侧右板 1× |

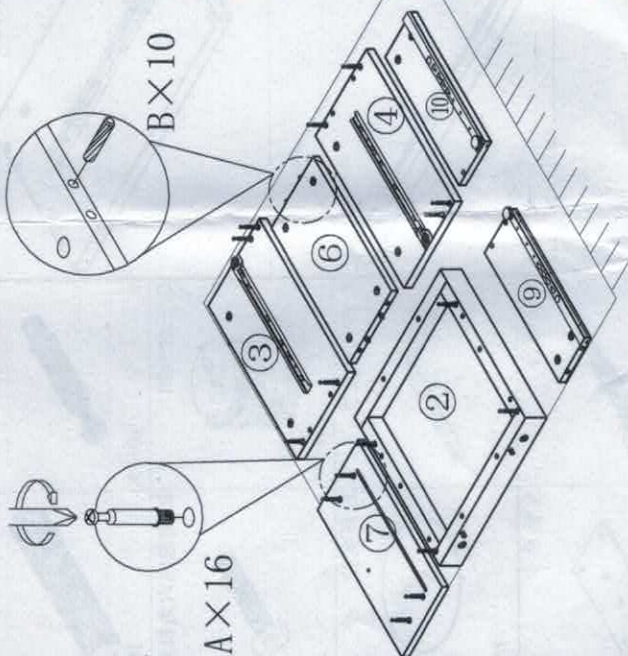


志光
GCON

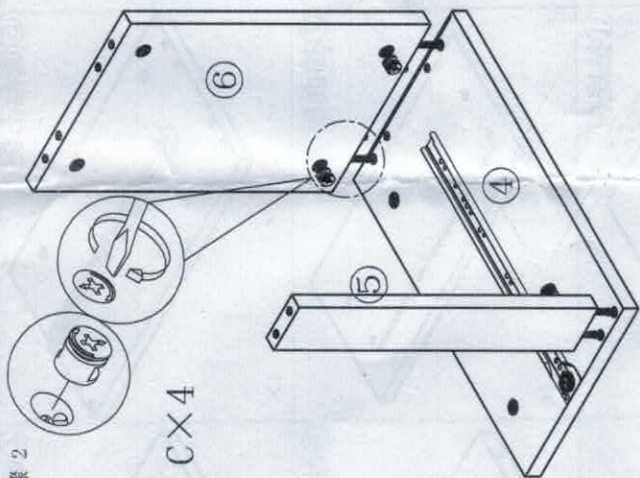
品名: GF088-CT0408B
规格: 400W*450D*840H
客服: 400-870-9808



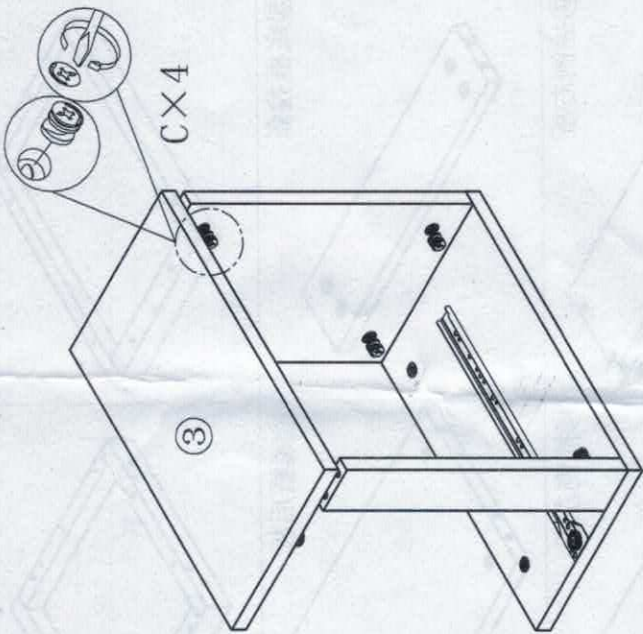
步骤 1



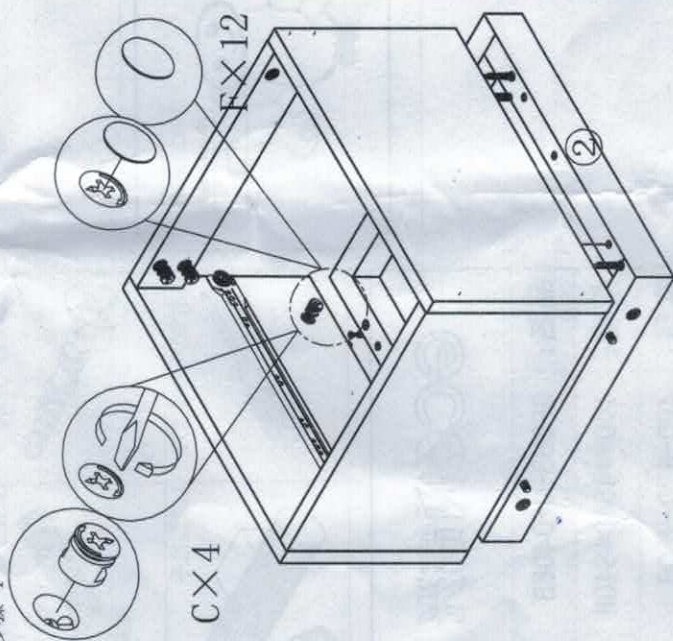
步骤 2



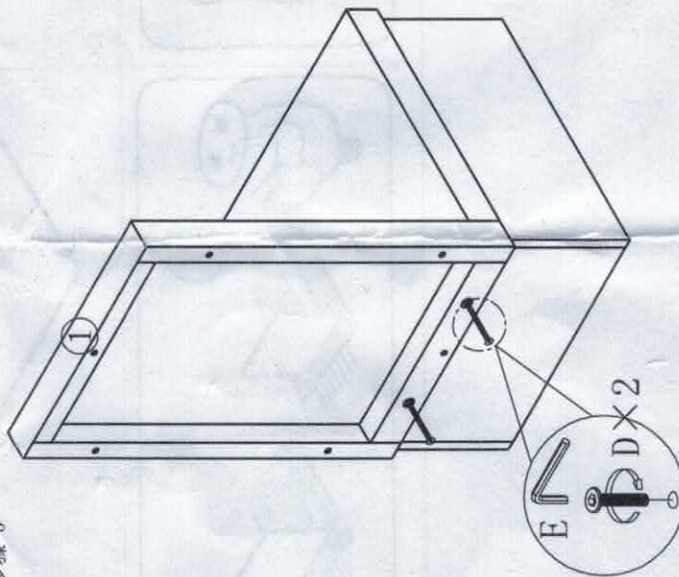
步骤 3



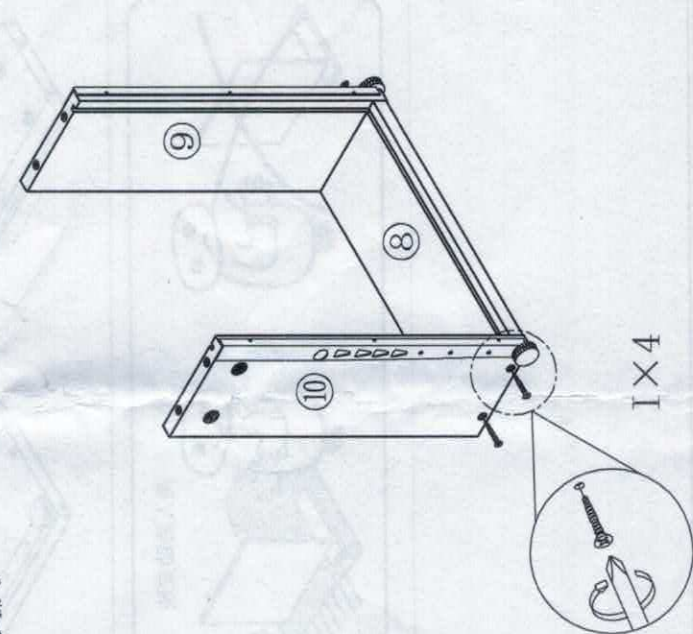
步骤 4



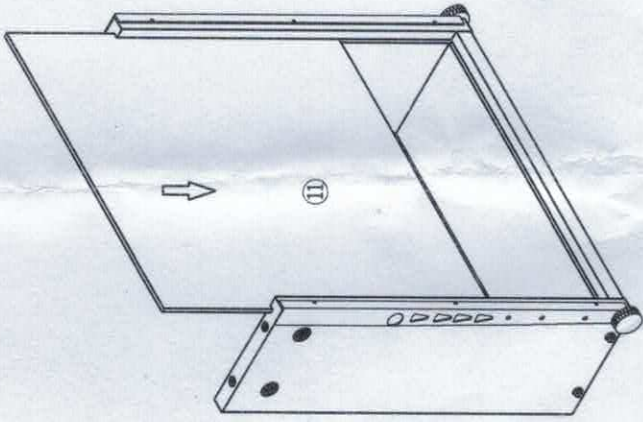
步骤 5



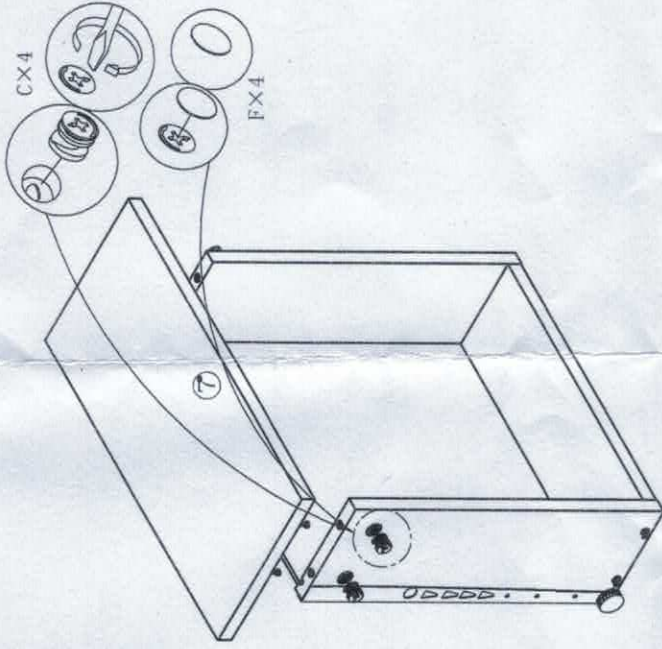
步骤 6



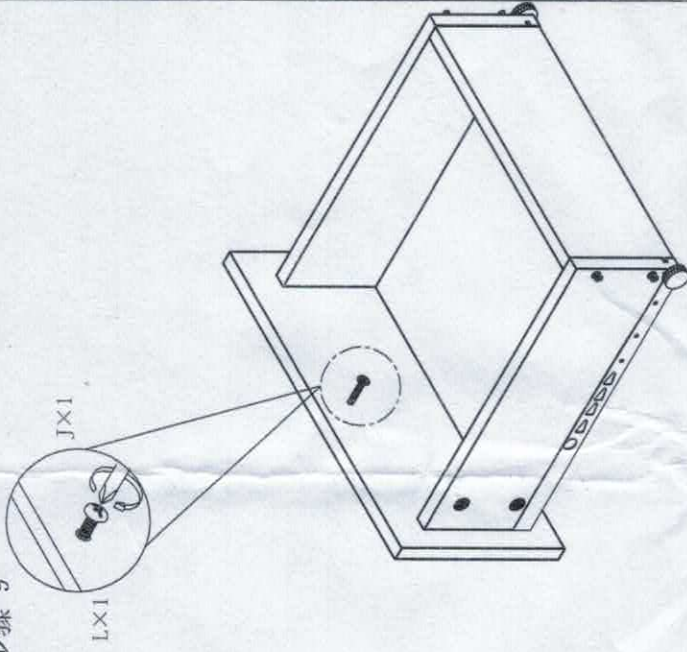
步骤 7



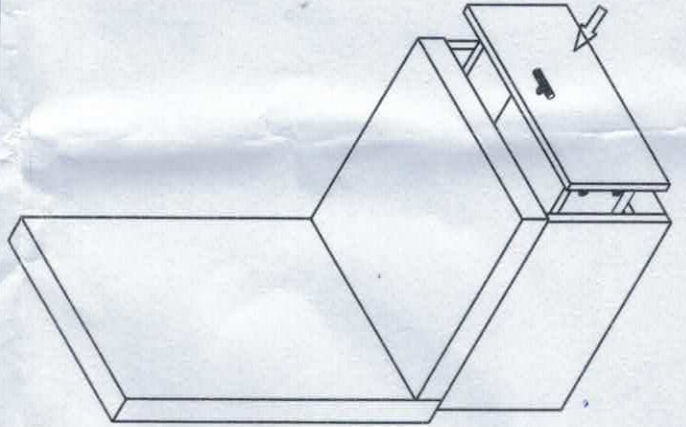
步骤 8



步骤 9



步骤 10



步骤 11

注：如果与床连步骤如下
铁片竖着安装，打4个孔即可

